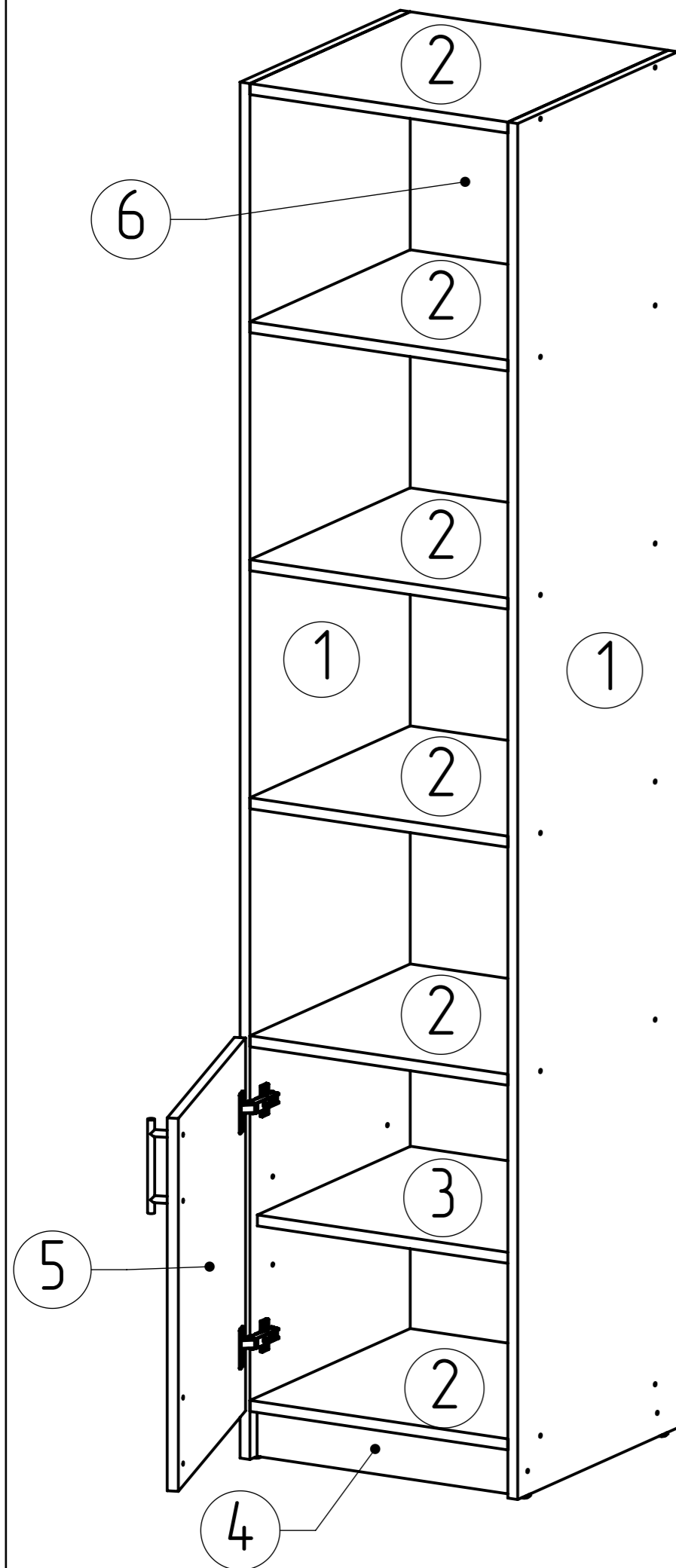


Офісний пенал 2

Office cupboard 2



Таблиця деталей \ Table of details

№	Розміри (мм) \ dimensions	Кількість (шт) \ quantity
1	2000*450	2
2	418*450	6
3	417*430	1
4	418*70	2
5	542*447	1
6	1926*447	1

A



A1



B



C



D



E



F



G



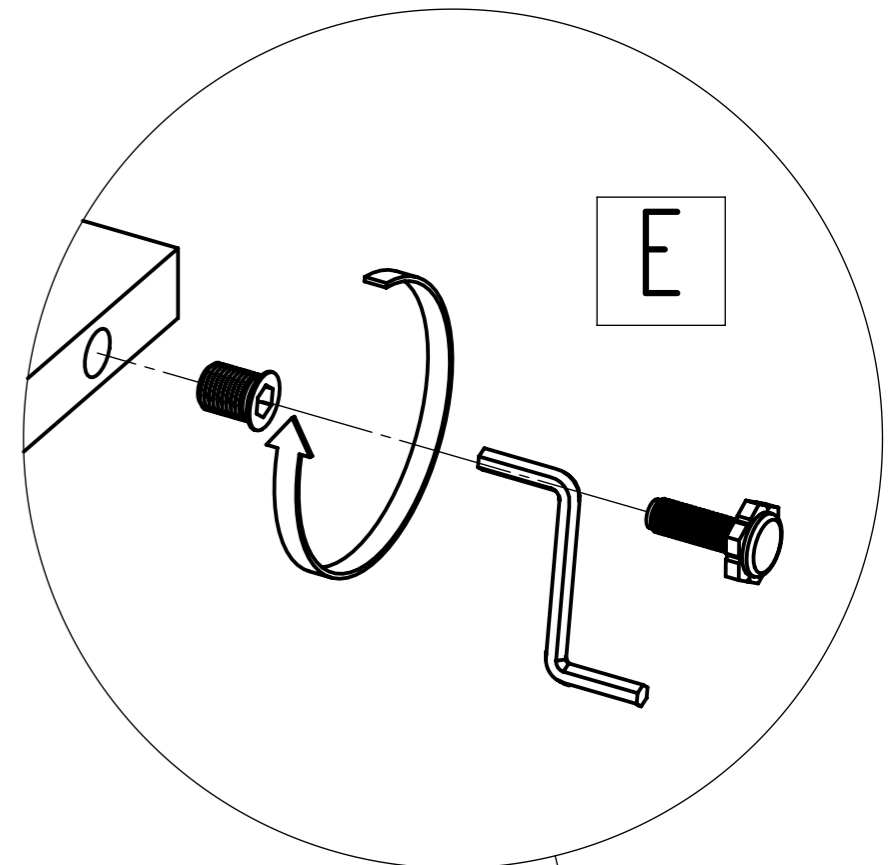
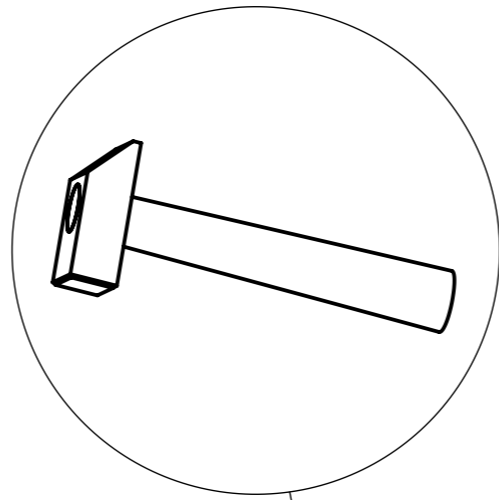
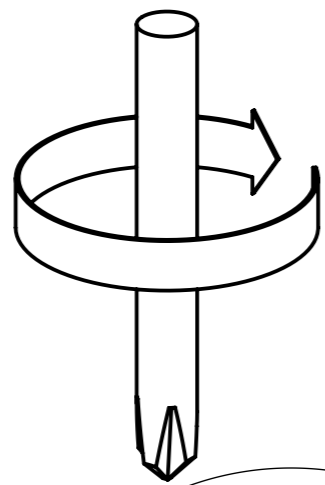
H



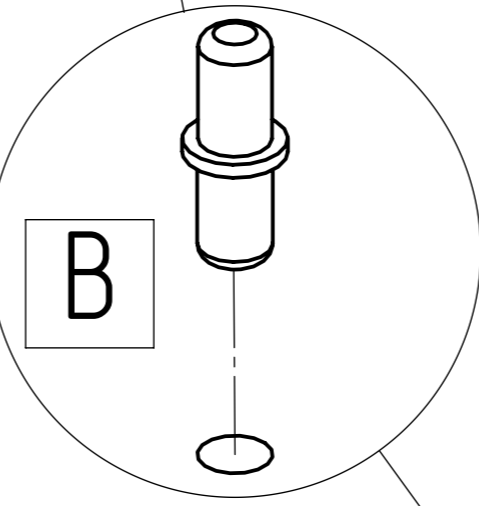
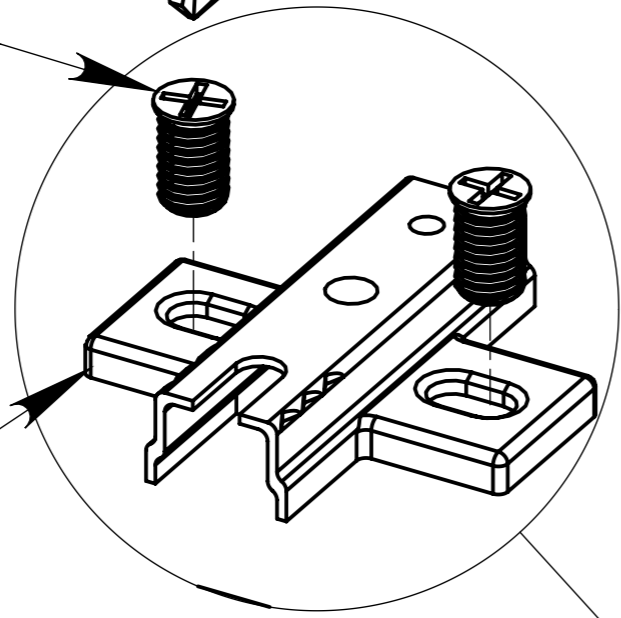
Необхідна фурнітура \ Fittings list

#	Назва \ Name	x
A	Конфірмат \ Confirmat	28
A1	Конфірмат заглушка \ Cover for confirmat	28
B	Полкопримач \ Shelf holder	4
C	Ручка \ Handle	1
D	Завіс \ Door hinge	2
E	Ніжка М-6 \ Leg M-6	4
F	Цвяхи \ Nail	40
G	Шуруп 4*16 \ screw-nail 4*16	4
H	Єврошуруп \ EURO-screw	4

1

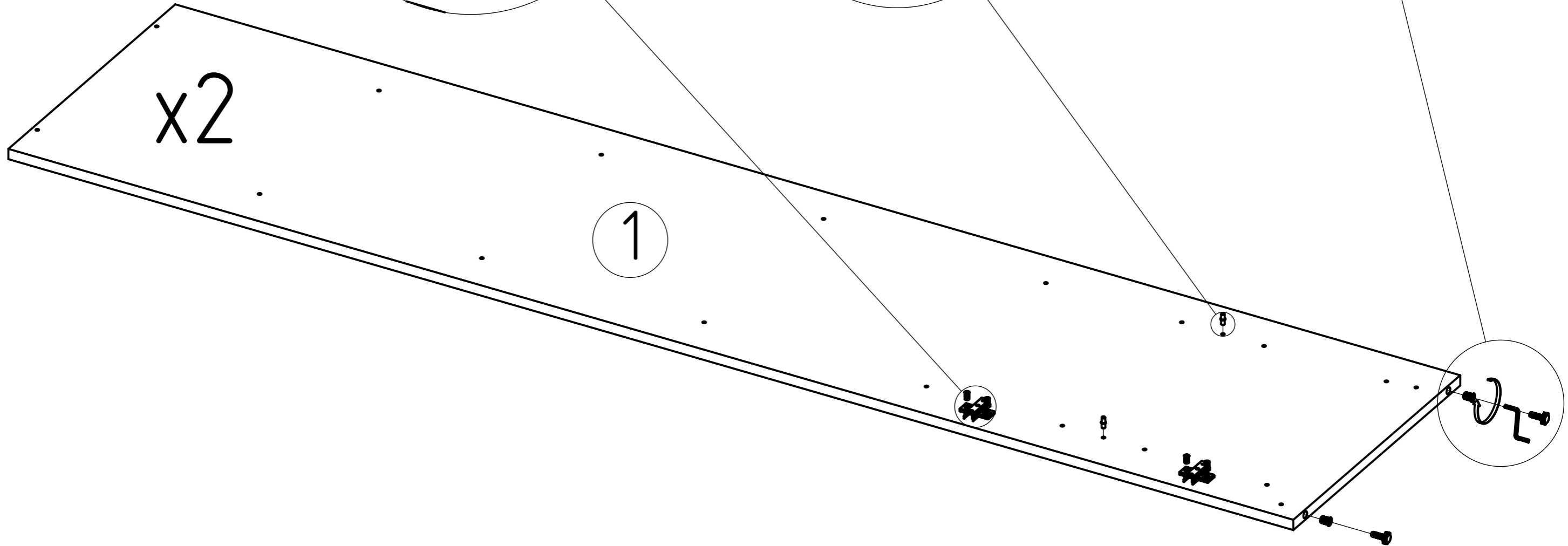


H



D

B

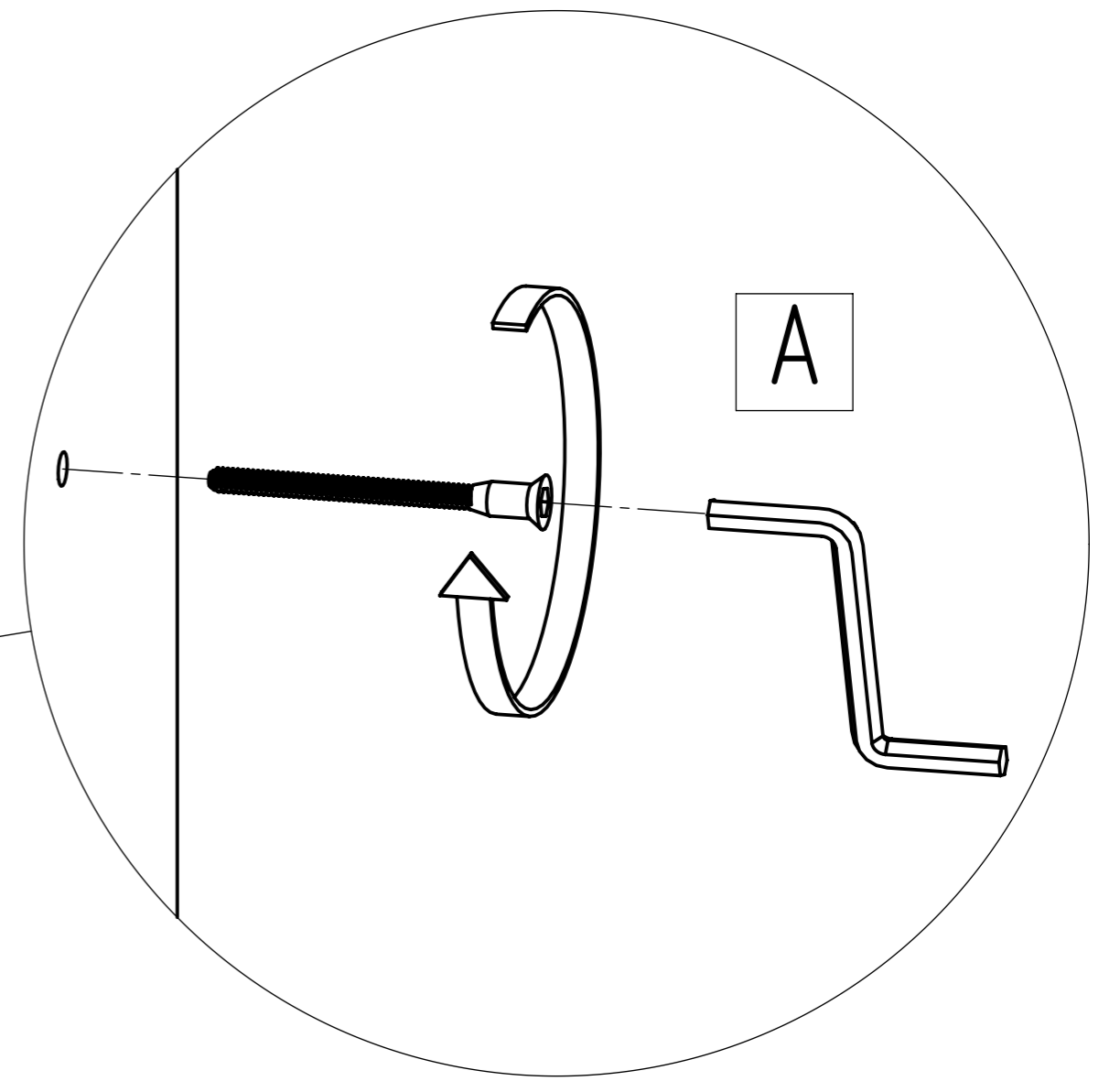
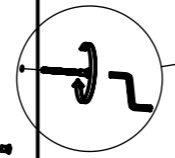
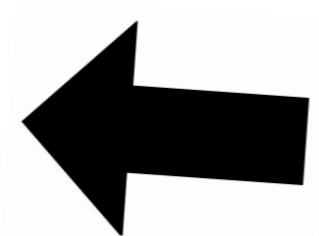
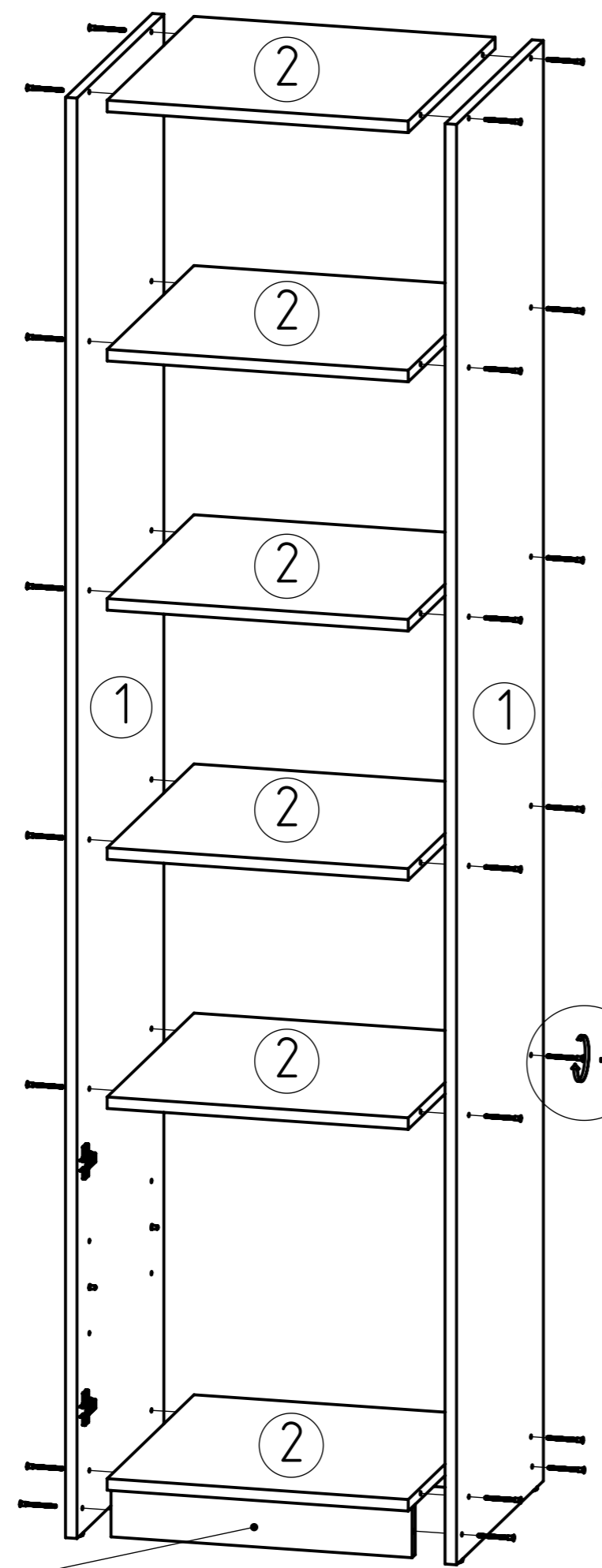
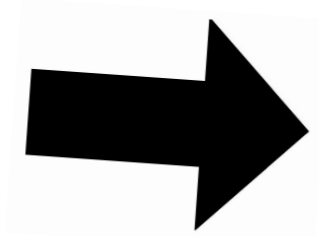


x2

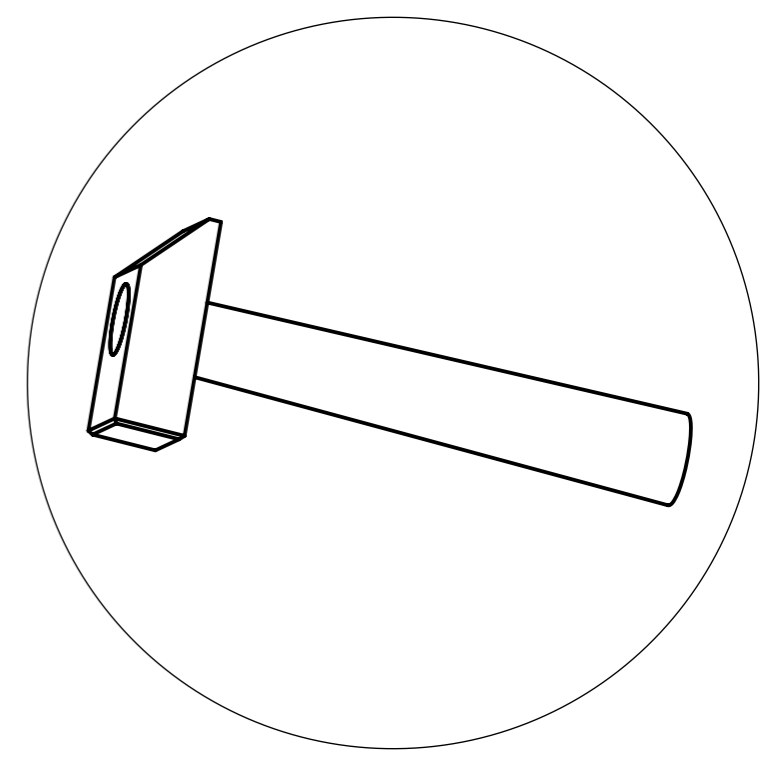
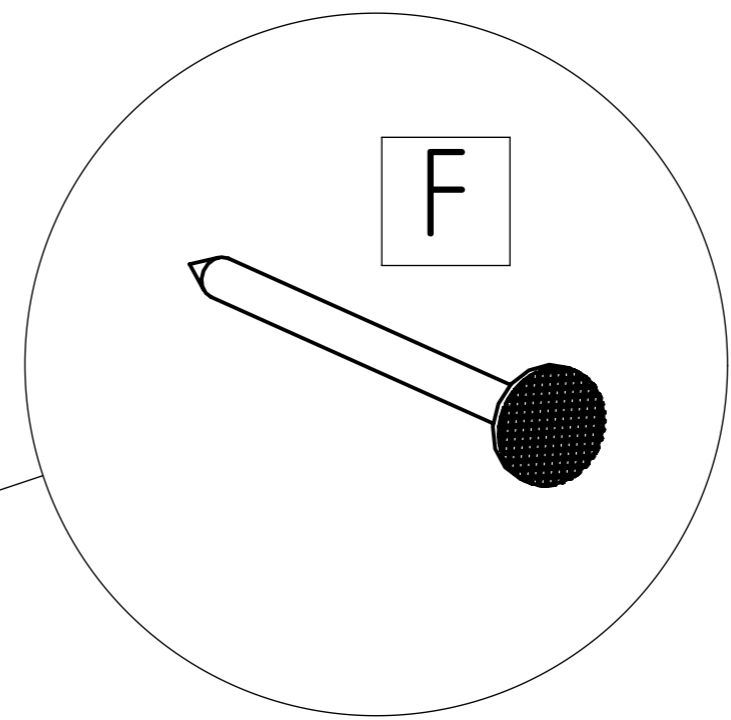
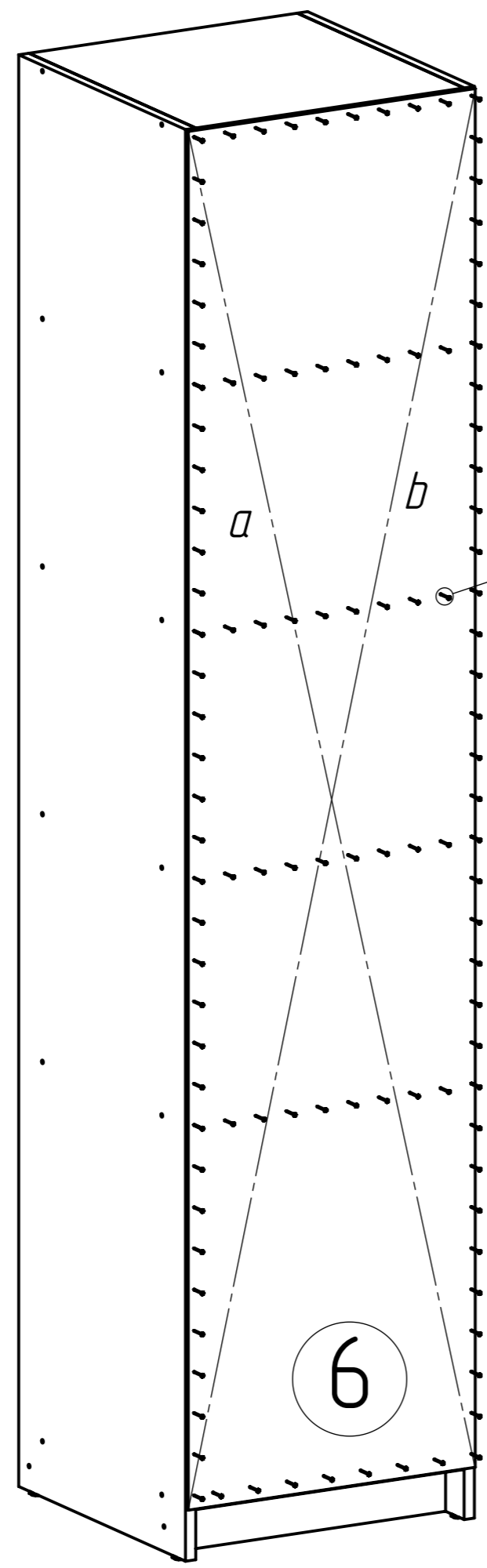
1

E

2

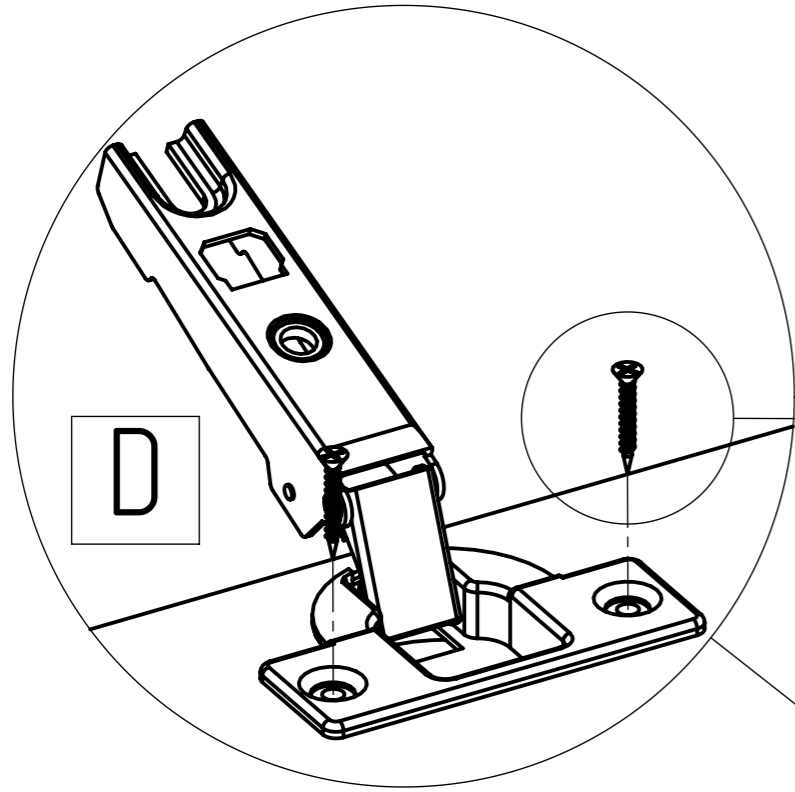


3

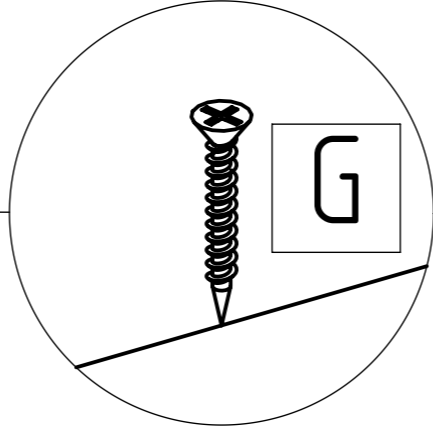
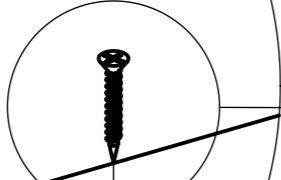


$$a = b$$

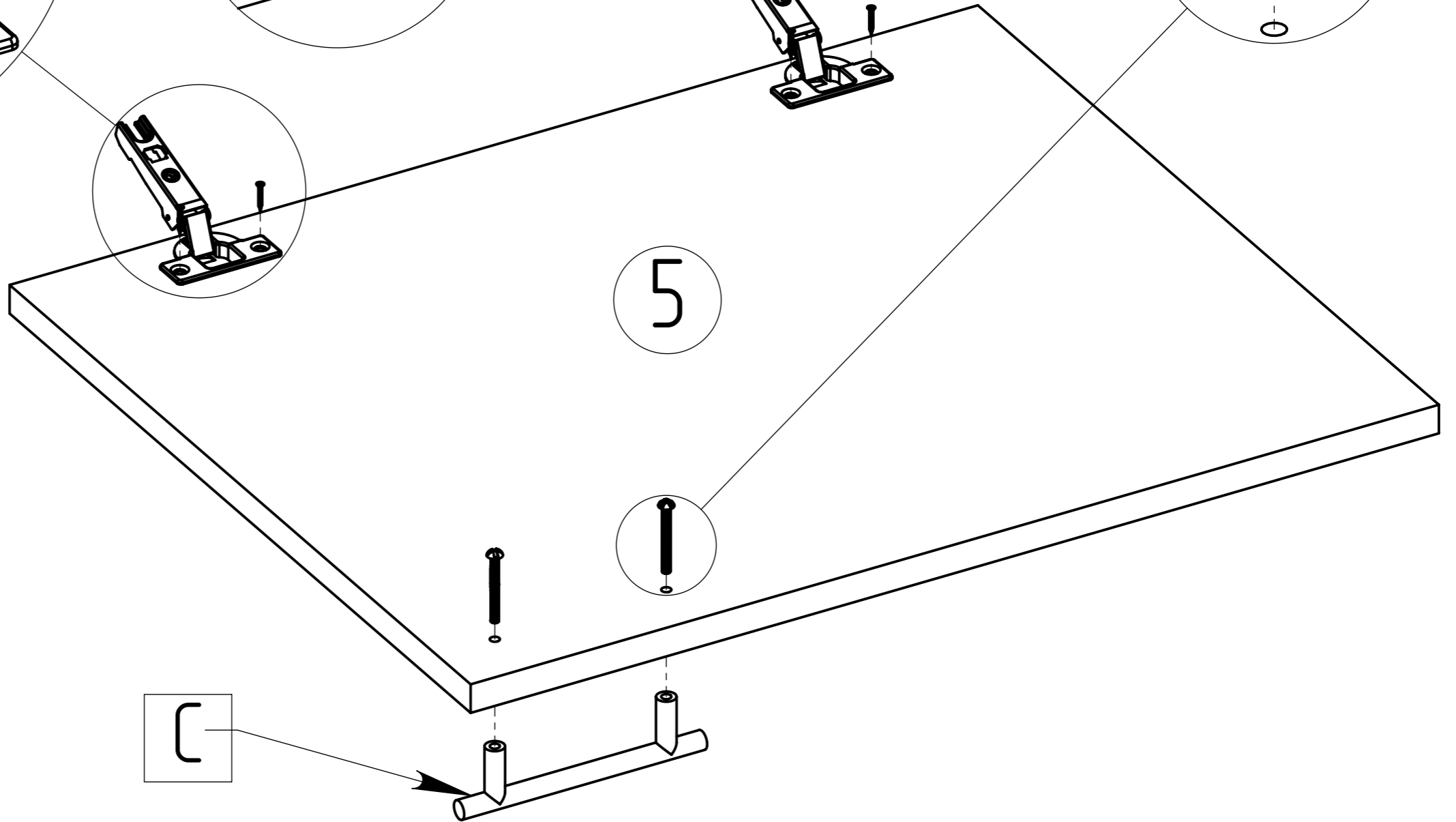
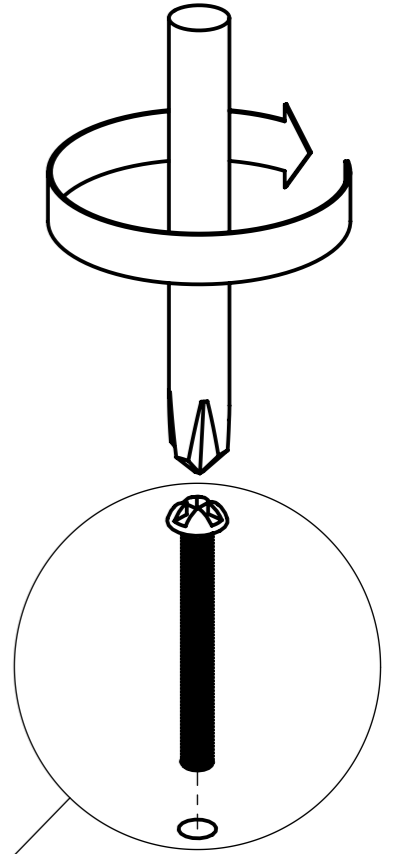
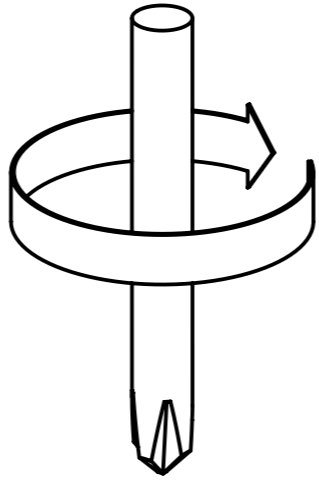
4



D

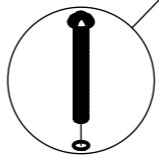


G



5

C



5

