

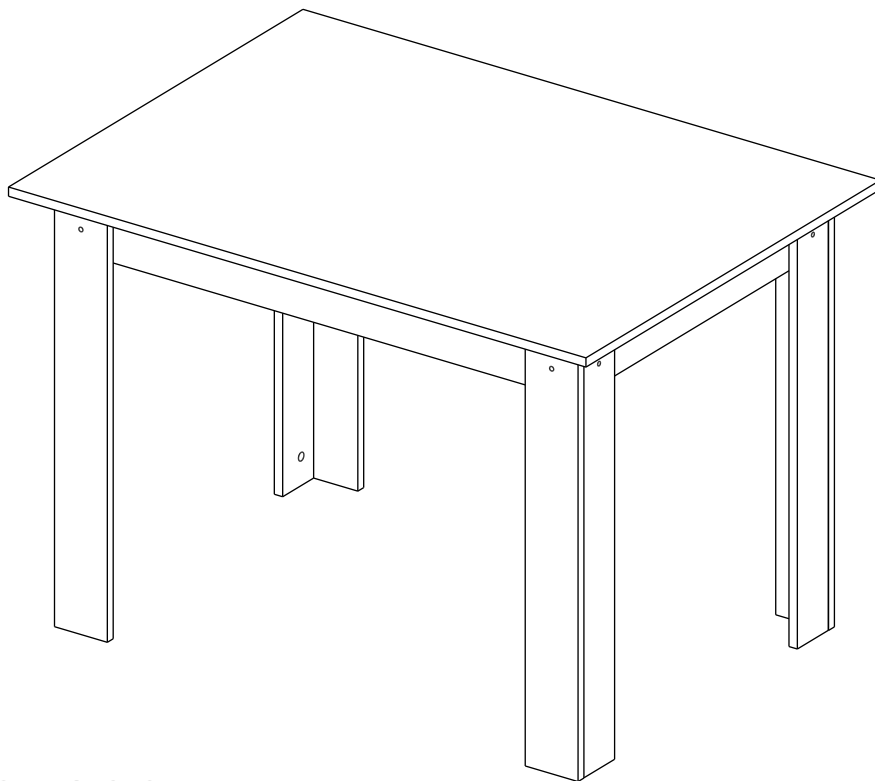
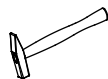
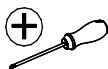
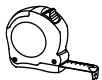
Фабрика меблів



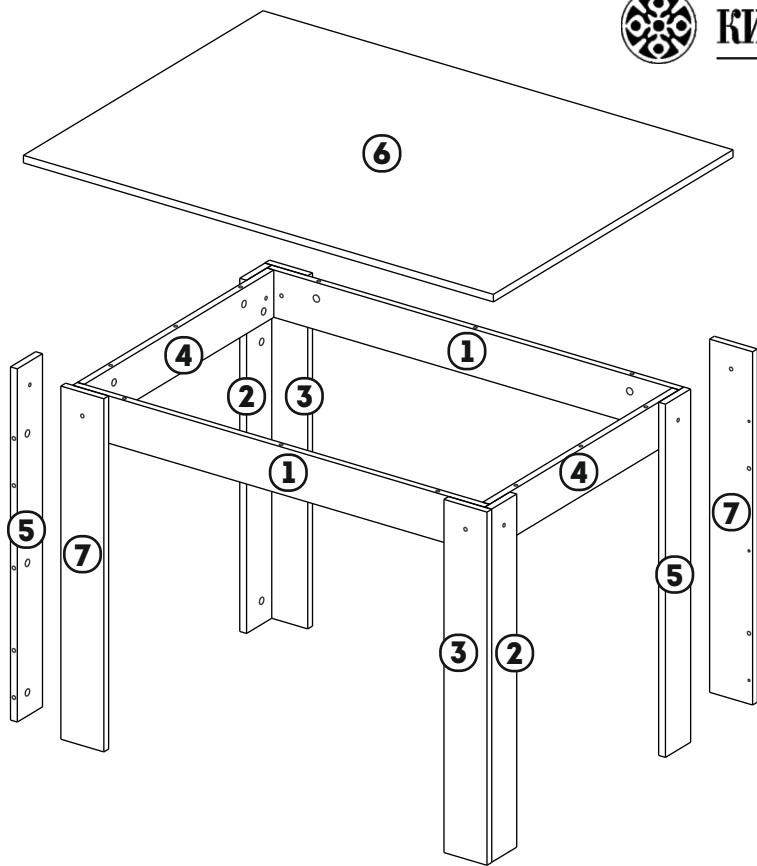
КИЇВСЬКИЙ СТАНДАРТ



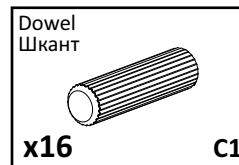
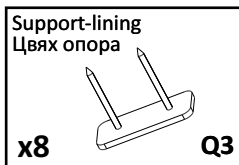
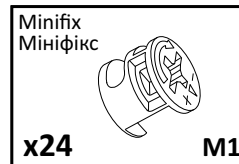
30 min



СТІЛ 800x800



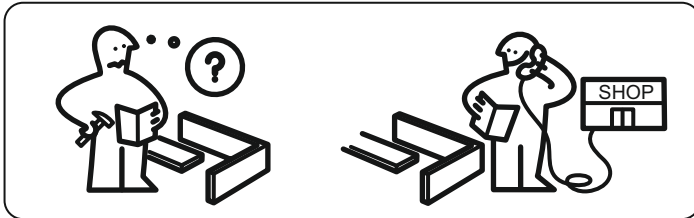
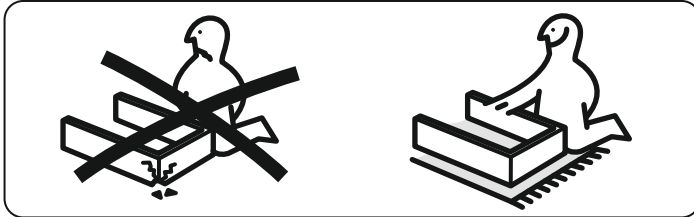
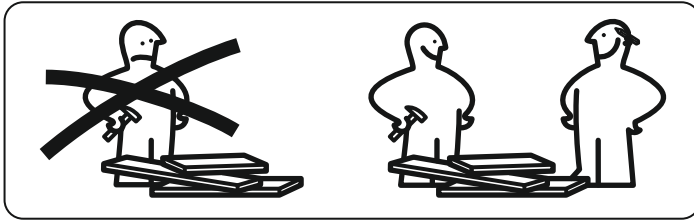
№	a*b	X
1	101x668	2
2	750x85	2
3	750x101	2
4	101x636	2
5	750x85	2
6	804x804	1
7	750x101	2





Фабрика меблів

КИЇВСЬКИЙ СТАНДАРТ



kievstandart.com

ЗАГАЛЬНІ ТЕХНІЧНІ ВКАЗІВКИ ПО ЗБИРАННЮ МЕБЛІВ

- ПЕРЕД ЗБИРАННЯМ ПЕРЕВІРТЕ КОМПЛЕКТНІСТЬ ДЕТАЛЕЙ ТА ФУРНИТУРИ.
- ДЛЯ ЗБИРАННЯ МЕБЛІВ РЕКОМЕНДУЄМО СКОРИСТАТИСЬ ПОСЛУГАМИ КВАЛІФІКОВАНИХ СПЕЦІАЛІСТІВ.
- ДЛЯ ЗАПОБІГАННЯ ПОДРЯПИН ВИКОНУЙТЕ ЗБИРАННЯ НА ПОВЕРХНІ, ЯКА НАКРИТА ТКАНИНОЮ АБО КАРТОНОМ.

ПРАВИЛА ДОГЛЯДУ ТА ЕКСПЛУАТАЦІЇ

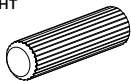
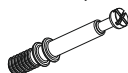
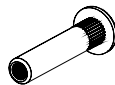
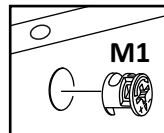
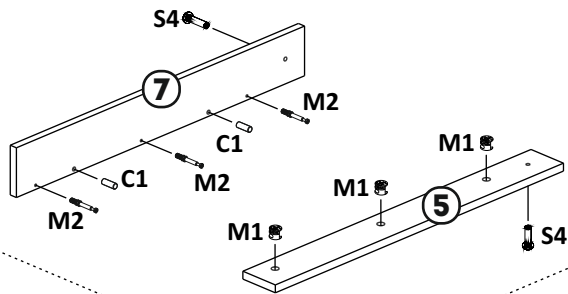
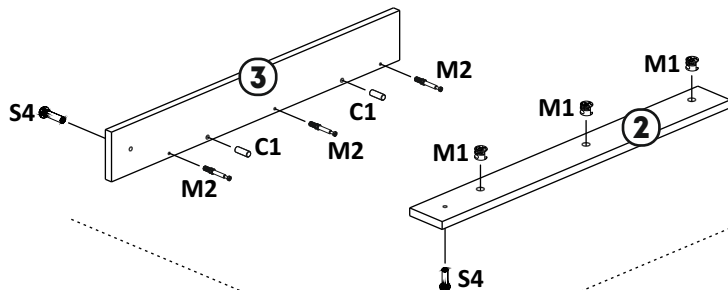
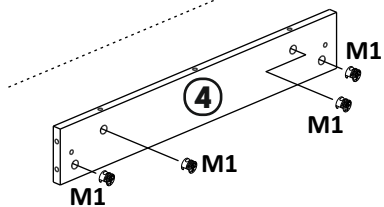
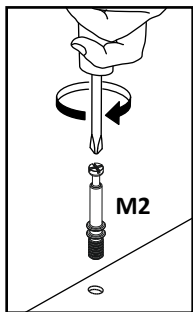
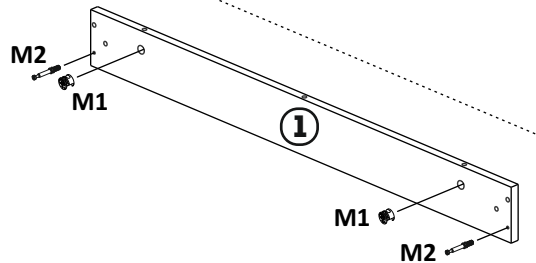
- БЕРЕЖІТЬ МЕБЛІ ВІД ДОВГОГО КОНТАКТУ З ВОДОЮ ЧИ З ГАРЯЧОЮ ПАРОЮ.
- ЗАБЕЗПЕЧТЕ ДОСТАТНЮ ВІДСТАНЬ ВІД ЕЛЕКТРИЧНИХ ПРИЛАДІВ ТА ОБІГРІВАЧІВ.
- У РАЗІ ПОЯВИ БРУДУ НА МЕБЛЯХ ВИДАЛЯЙТЕ ЙОГО ВОЛОГОЮ ТКАНИНОЮ ІЗ НАСТУПНИМ ВИТИРАННЯМ НАСУХО. НЕ ВИКОРИСТОВУЙТЕ АБРАЗИВНІ МАТЕРІАЛИ.

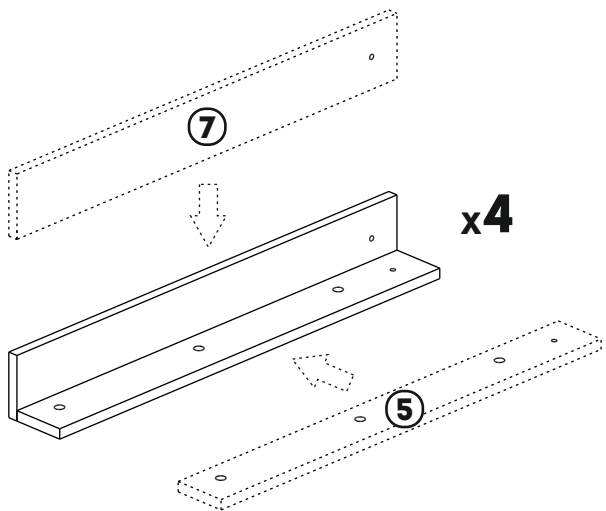
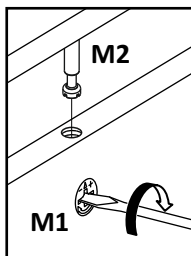
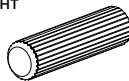
GENERAL TECHNICAL INSTRUCTIONS FOR FURNITURE ASSEMBLY

- CHECK COMPATIBILITY OF PARTS AND ACCESSORIES BEFORE ASSEMBLY.
- FOR FURNITURE ASSEMBLY, WE RECOMMEND USING THE SERVICES OF QUALIFIED SPECIALISTS.
- DO ASSEMBLY ON A SURFACE COVERED WITH CLOTH OR CARDBOARD TO PREVENT SCRATCHES.

CARE AND MAINTENANCE OF FURNITURE

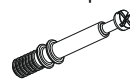
- KEEP THE FURNITURE FROM PROLONGED CONTACT WITH WATER OR HOT STEAM.
- ENSURE SUFFICIENT DISTANCE FROM ELECTRICAL APPLIANCES AND HEATERS.
- IF THERE IS DIRTY ON THE FURNITURE, REMOVE IT WITH A DAMP CLOTH AND THEN WIPE IT DRY. DO NOT USE ABRASIVE MATERIALS.

1Minifix
Мініфікс**x24****M1**Dowel
Шкант**x8****C1**Minifix Screw
Штифт на Мініфікс**x16****M2**Connecting Screw
Стяжний Гвинт**x8****S4****M1****x2****x2****x2**

2**3**Dowel
Шкант

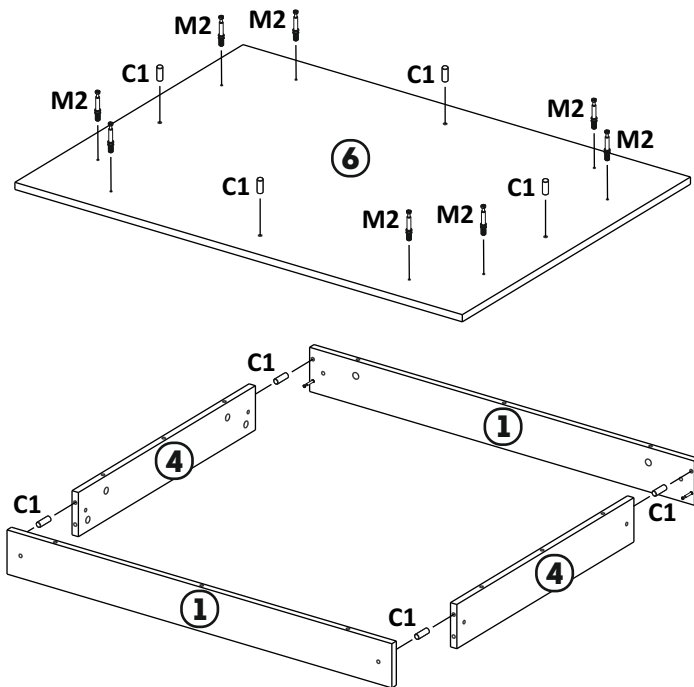
x8

C1

Minifix Screw
Штифт на Мініфікс

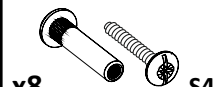
x8

M2

**6**

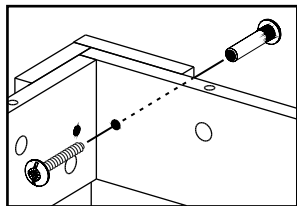
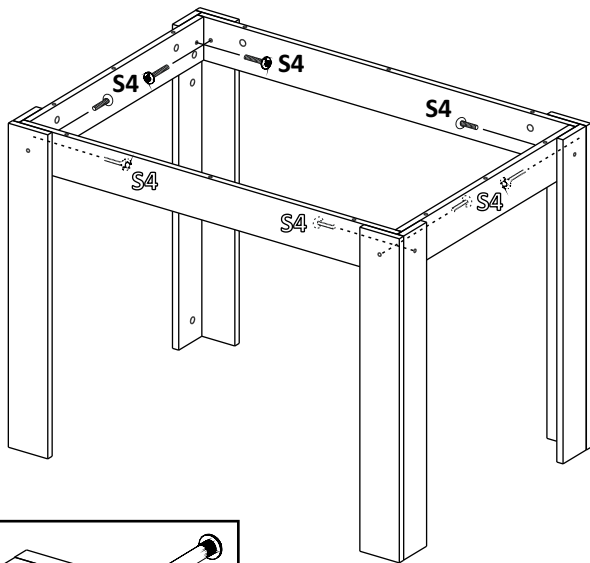
4

Connecting Screw
Стяжной Гвинт

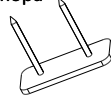


x8

S4

**5**

Support-lining
Цвяя опора



x8

Q3

