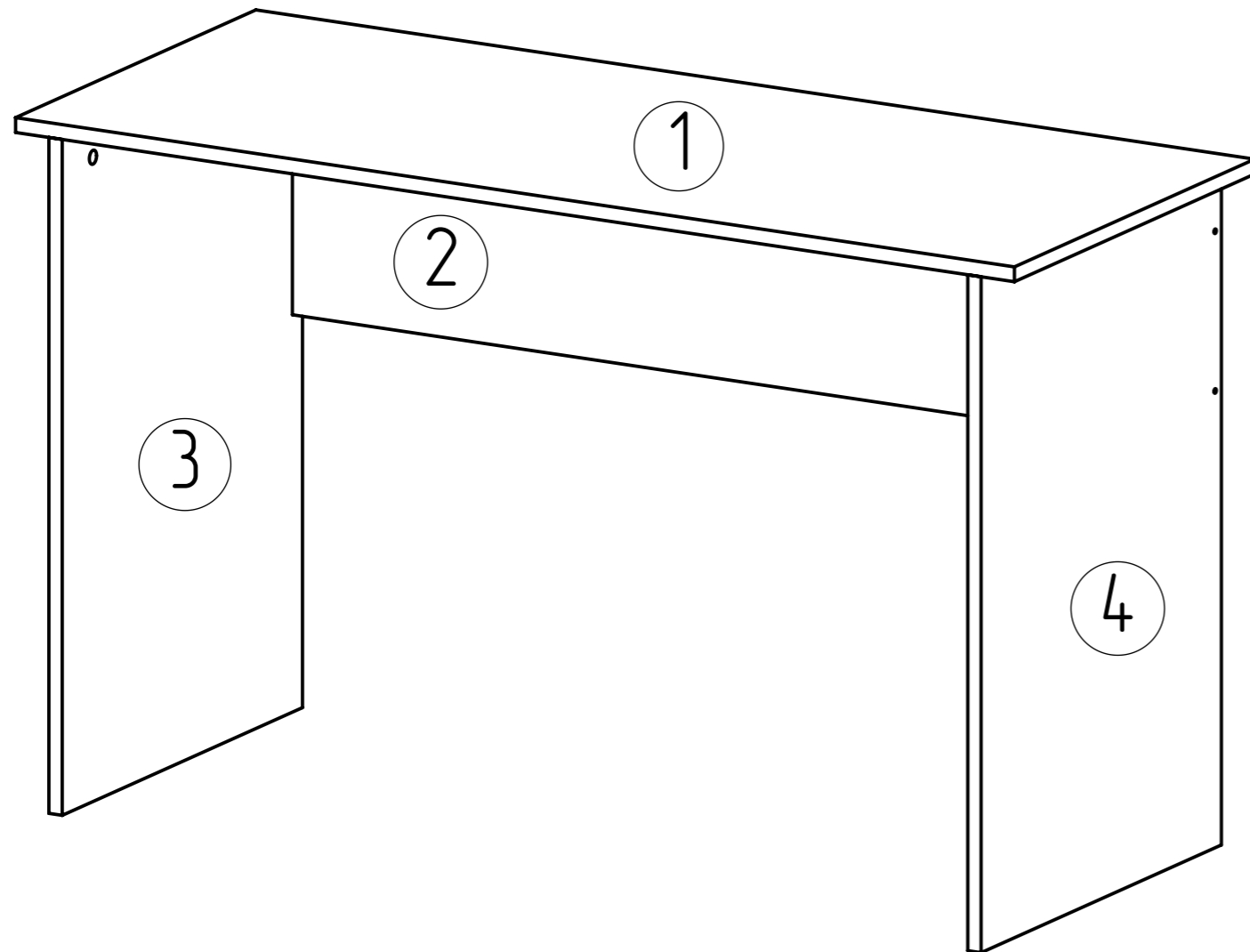


Стіл Офісний 1

Table office 1



Таблиця деталей \ Table of details

№	Розміру \ dimensions (mm)	Кількість \ quantity (шт)
1	1200*500	1
2	1088*300	1
3	728*500	1
4	728*500	1

Необхідна фурнітура \ Fittings list

№	Назва \ Name	x
A	Мініфікс \ minifix	5
A1	Наклейки мініфікс \ cover for minifix	5
B	Конфірмат \ confirmat	4
B1	Конфірмат заглушка \ cover for confirmat	4
C	Шкант \ dowel	12
D	Ніжка М-6 \ Leg M-6	4

A



A1



B



B1



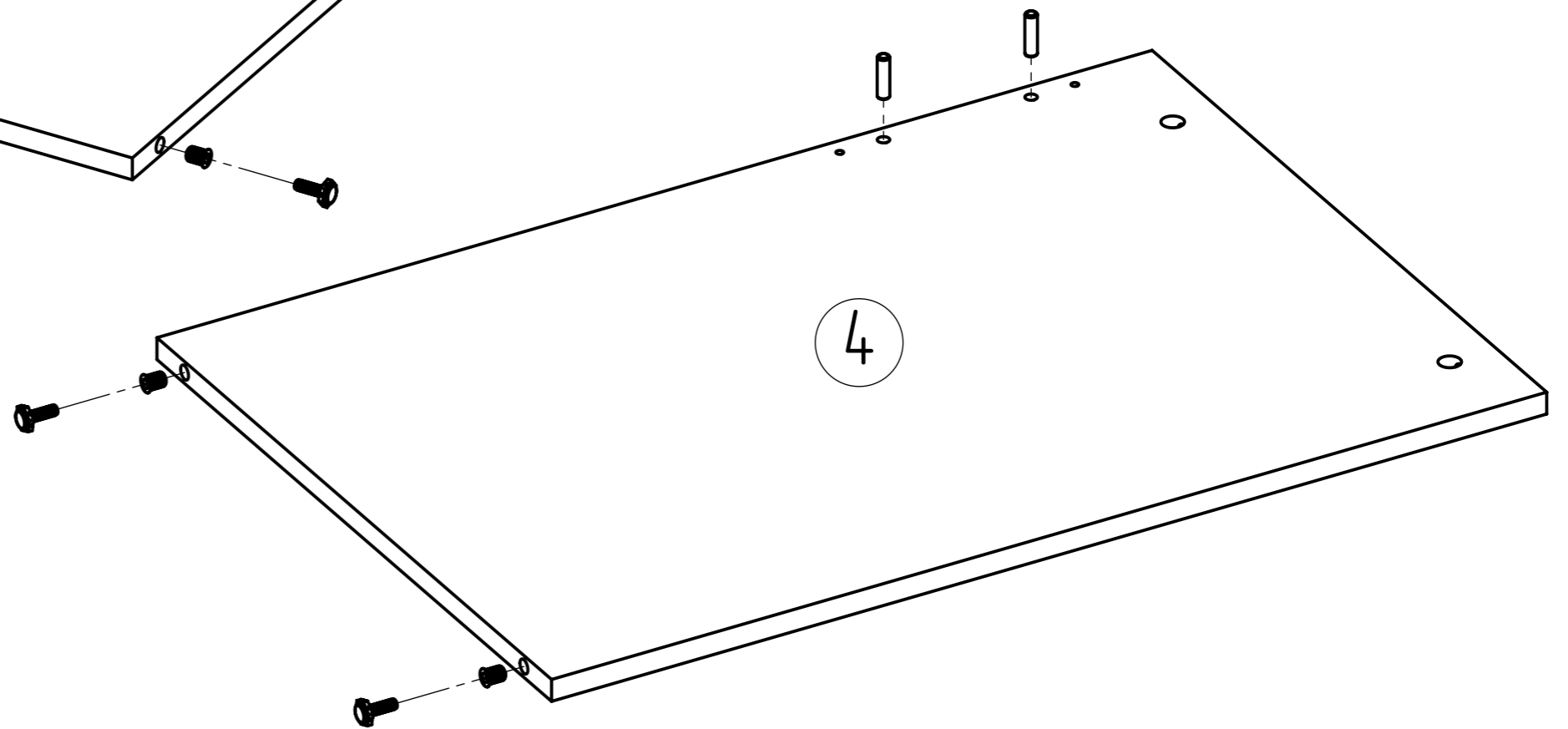
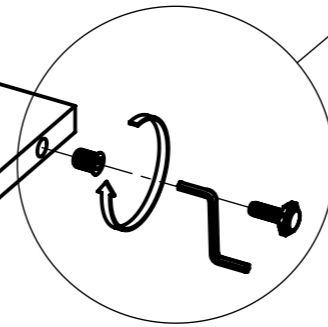
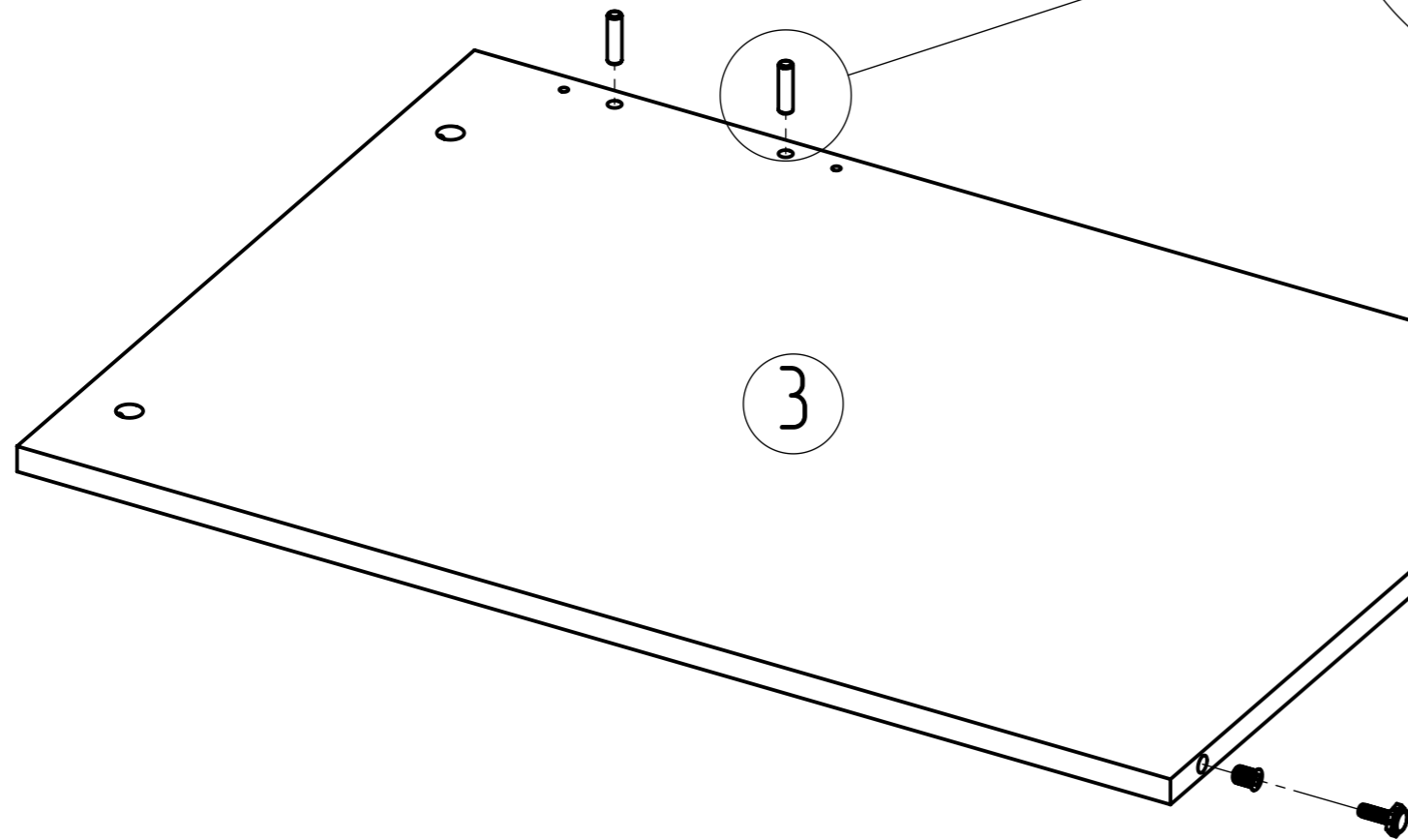
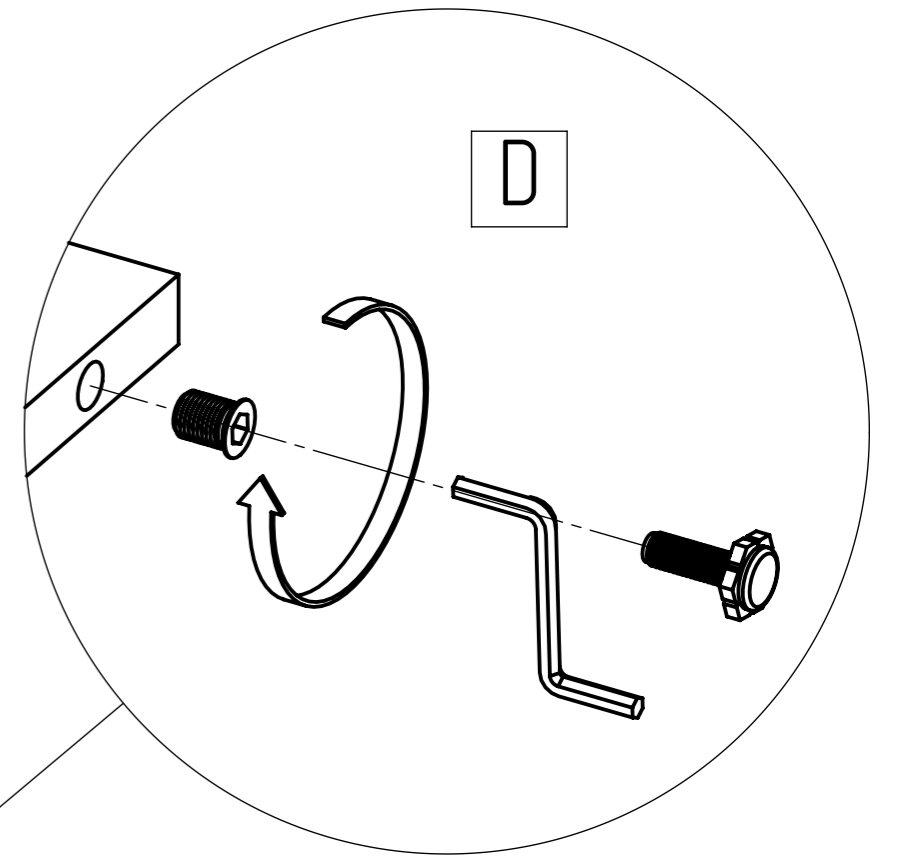
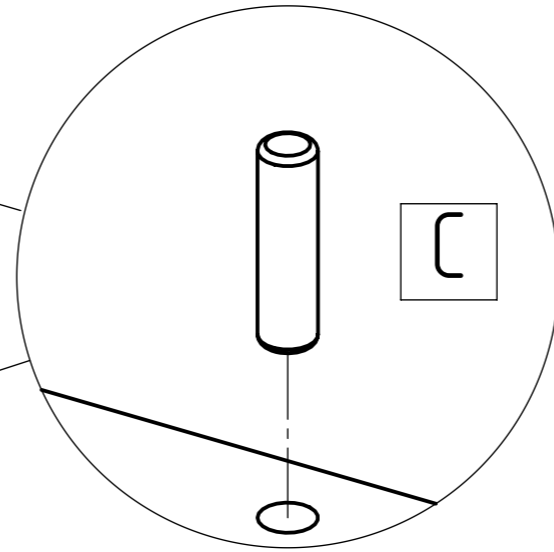
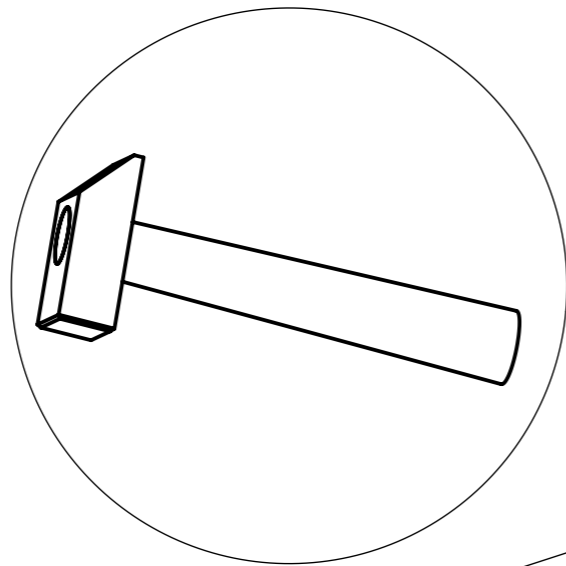
C



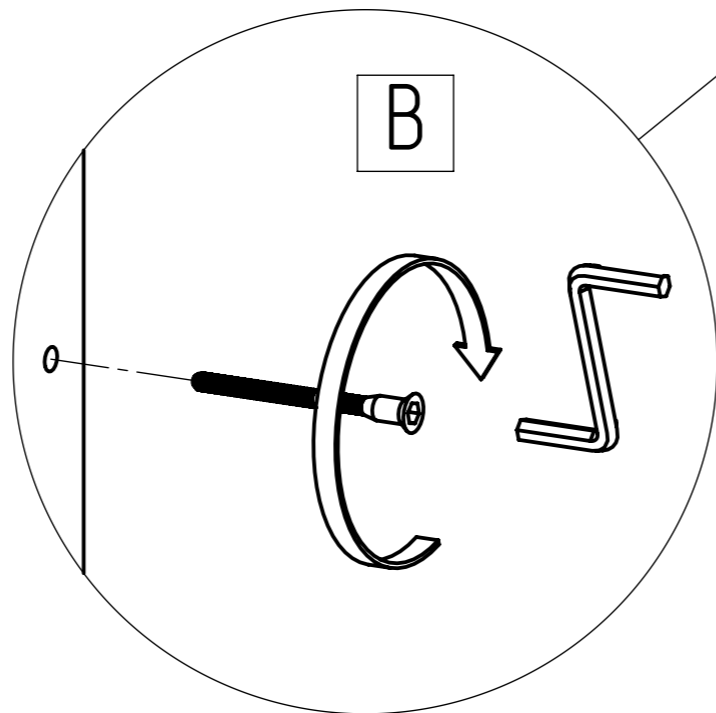
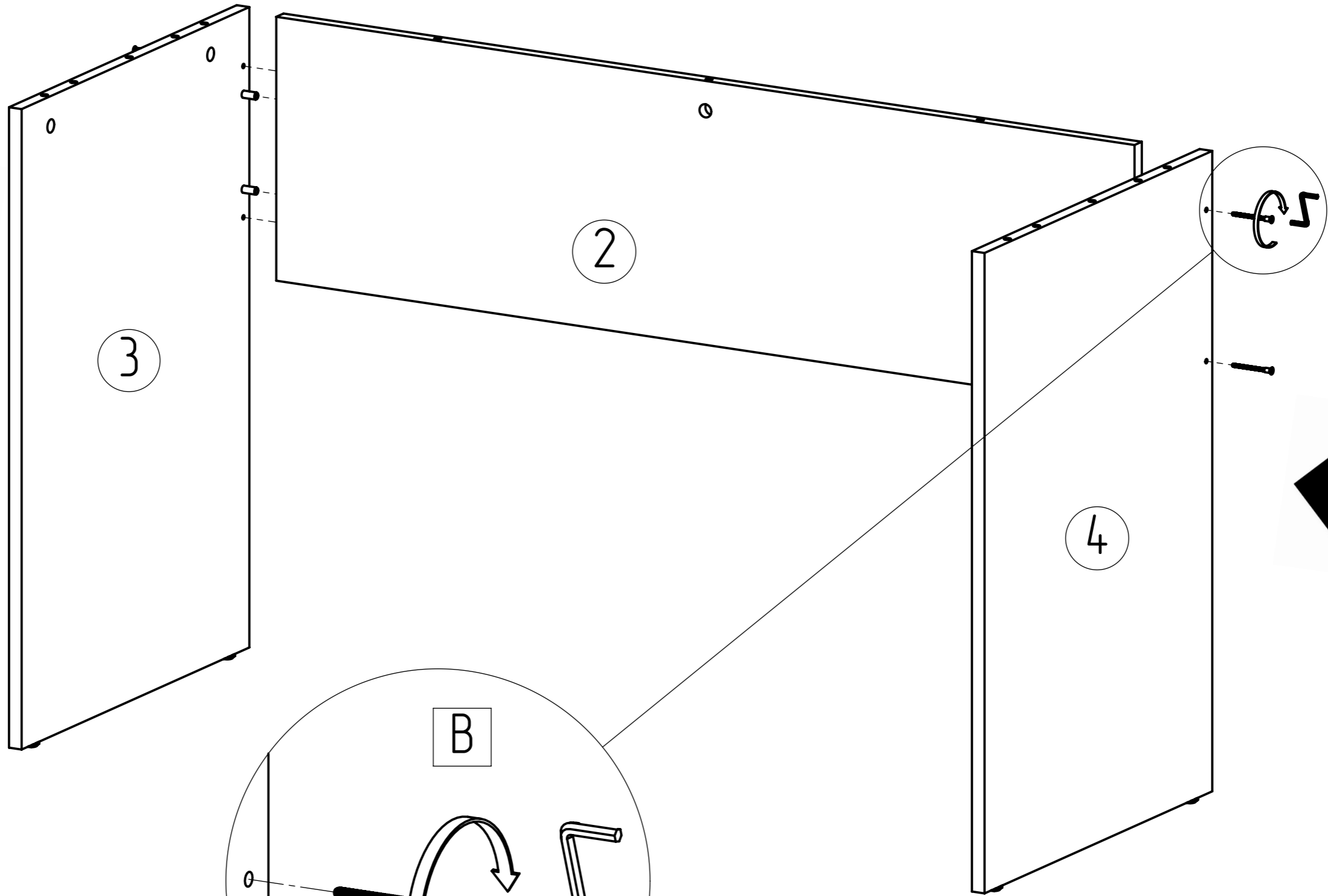
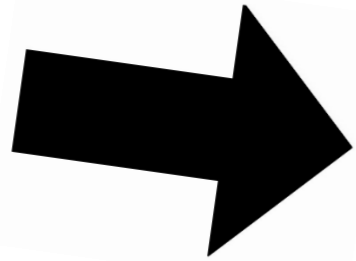
D



1



2



3

