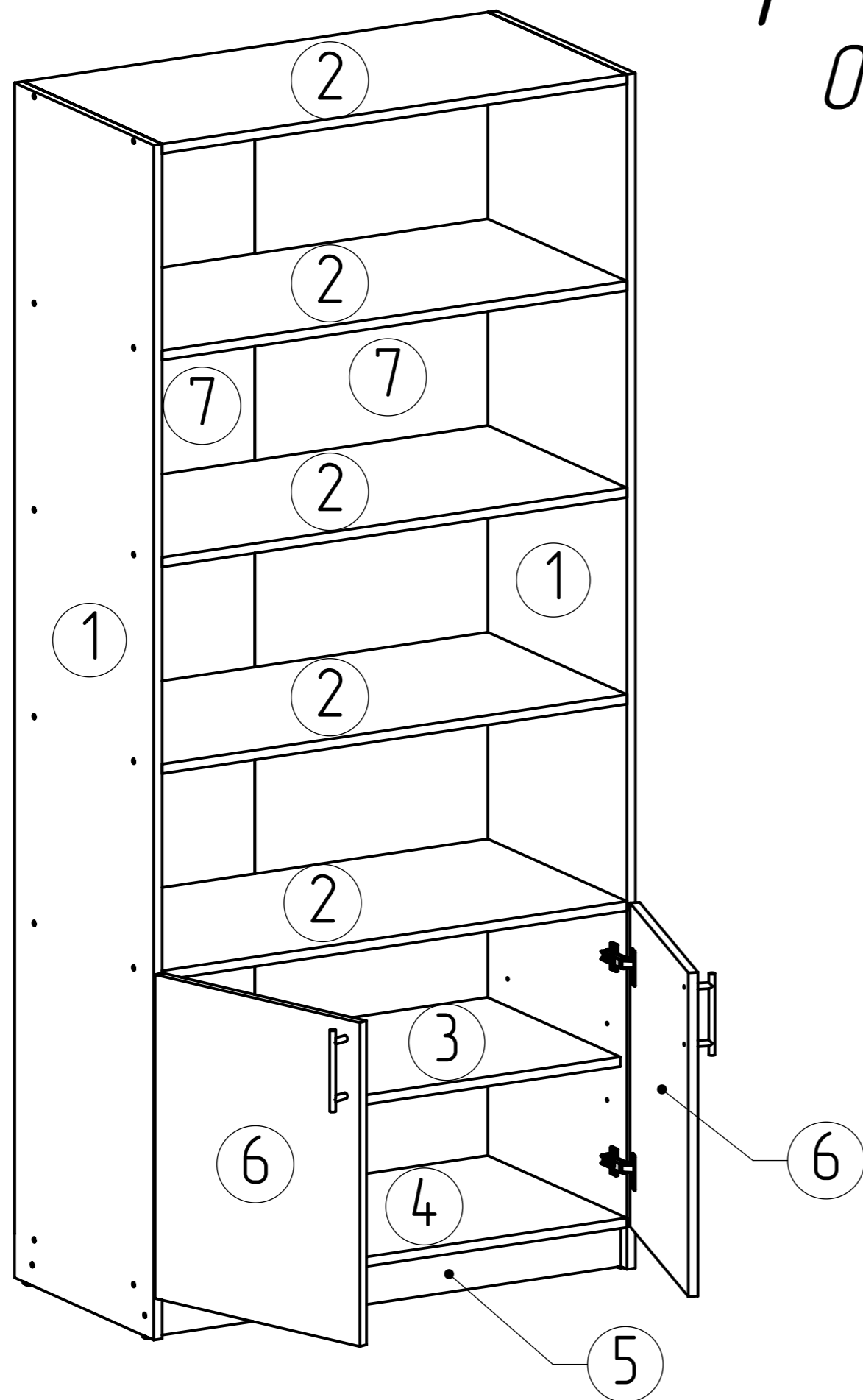


Офісна шафа 1

Office case 1



Таблиця деталей \ Table of details

№	Розміри \ dimensions (мм)	Кількість \ quantity (шт)
1	2000*450	2
2	868*450	5
3	867*430	1
4	868*450	1
5	868*70	2
6	542*447	2
7	1926*447	2

A



A1



B



Необхідна фурнітура \ Fittings list

#	Назва \ name	x
A	Конфірмат \ Confirmat	28
A1	Конфірмат заглушка \ cover for confirmat	28
B	Шкант \ dowel	4
C	Ручка \ handle	2
D	Завіс \ door hinge	4
E	Ніжка М-6 \ Leg M-6	6
F	Цвяхи \ nail	60
G	Шурпун 4*16 \ screw-nail 4*16	8
H	Єврошурпун \ EURO-screw	8
J	Полкопримач \ shelf holder	4

C



D



E



F



G



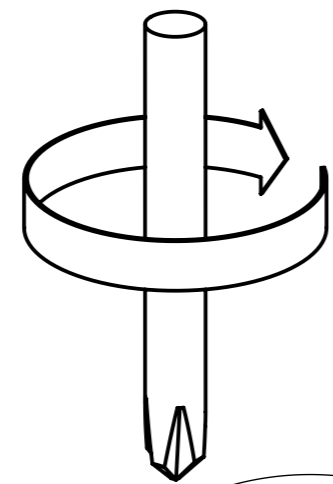
H



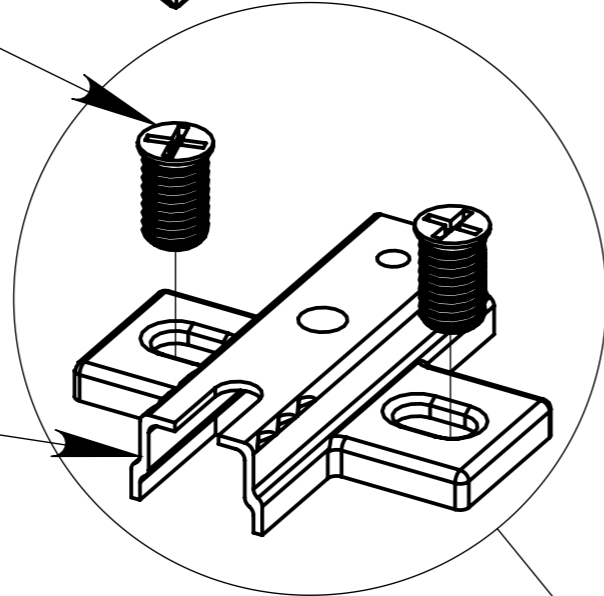
J



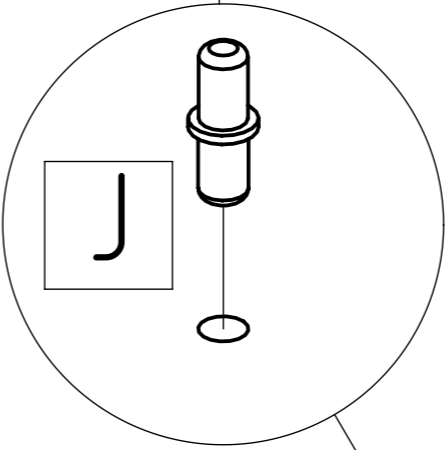
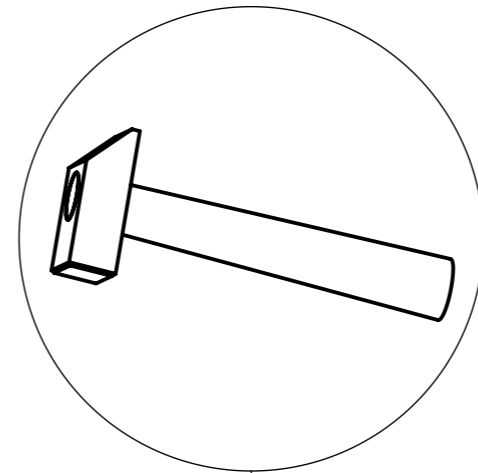
1



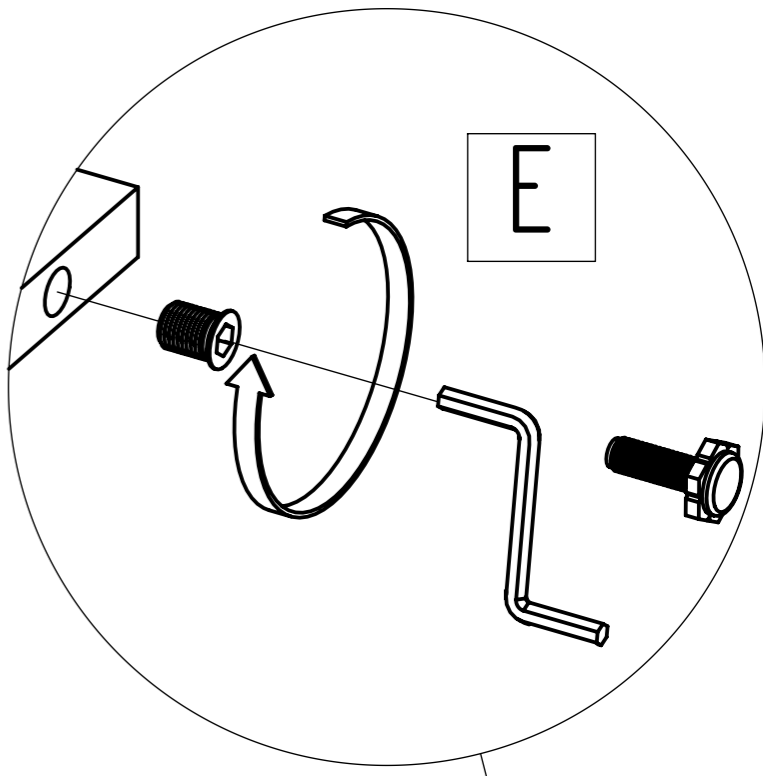
H



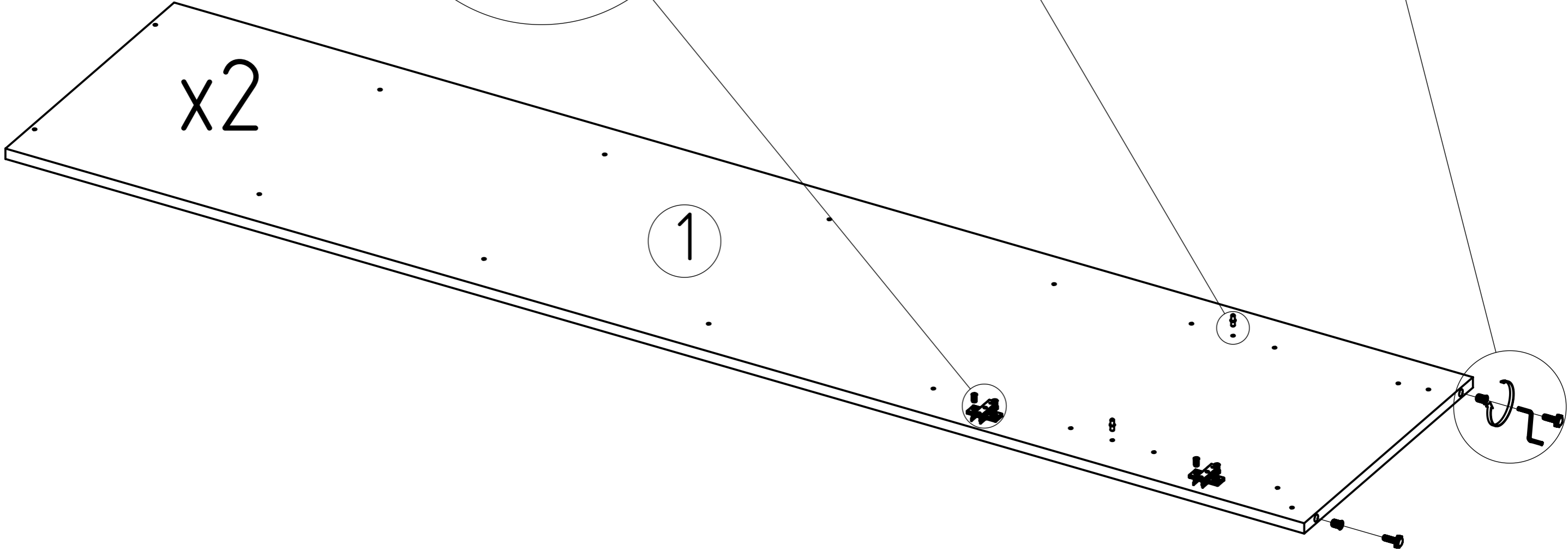
D



J



E

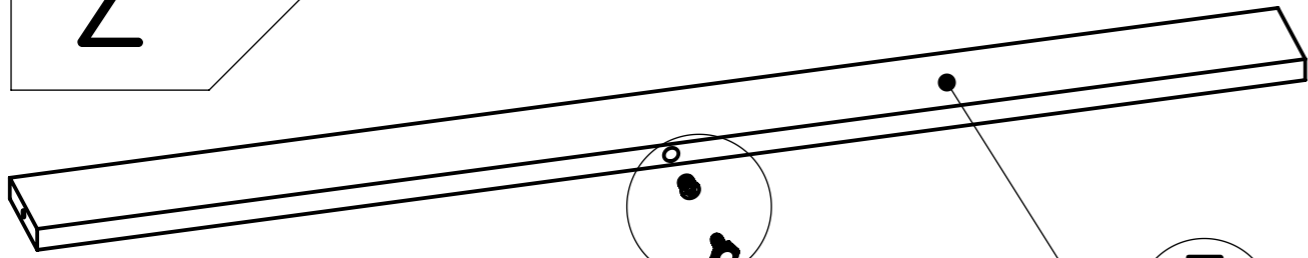


x2

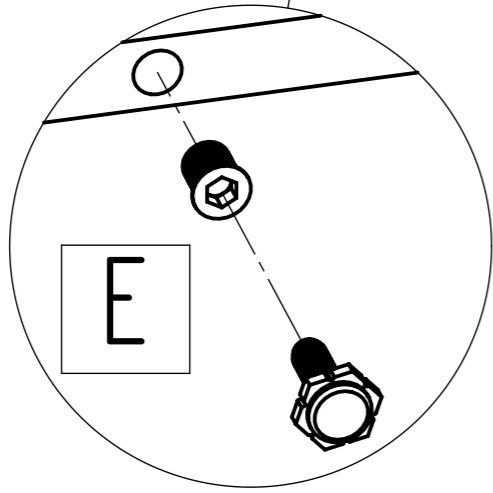
1

2

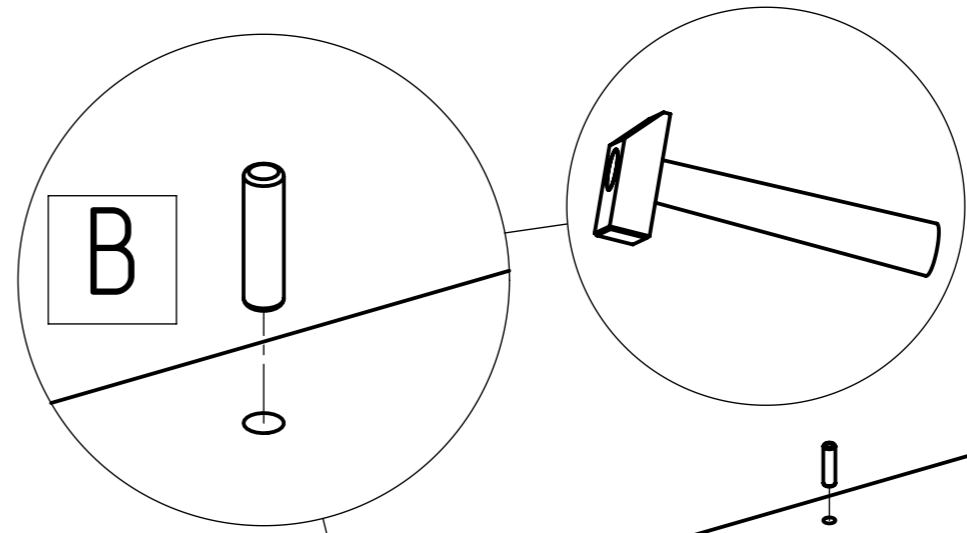
x2



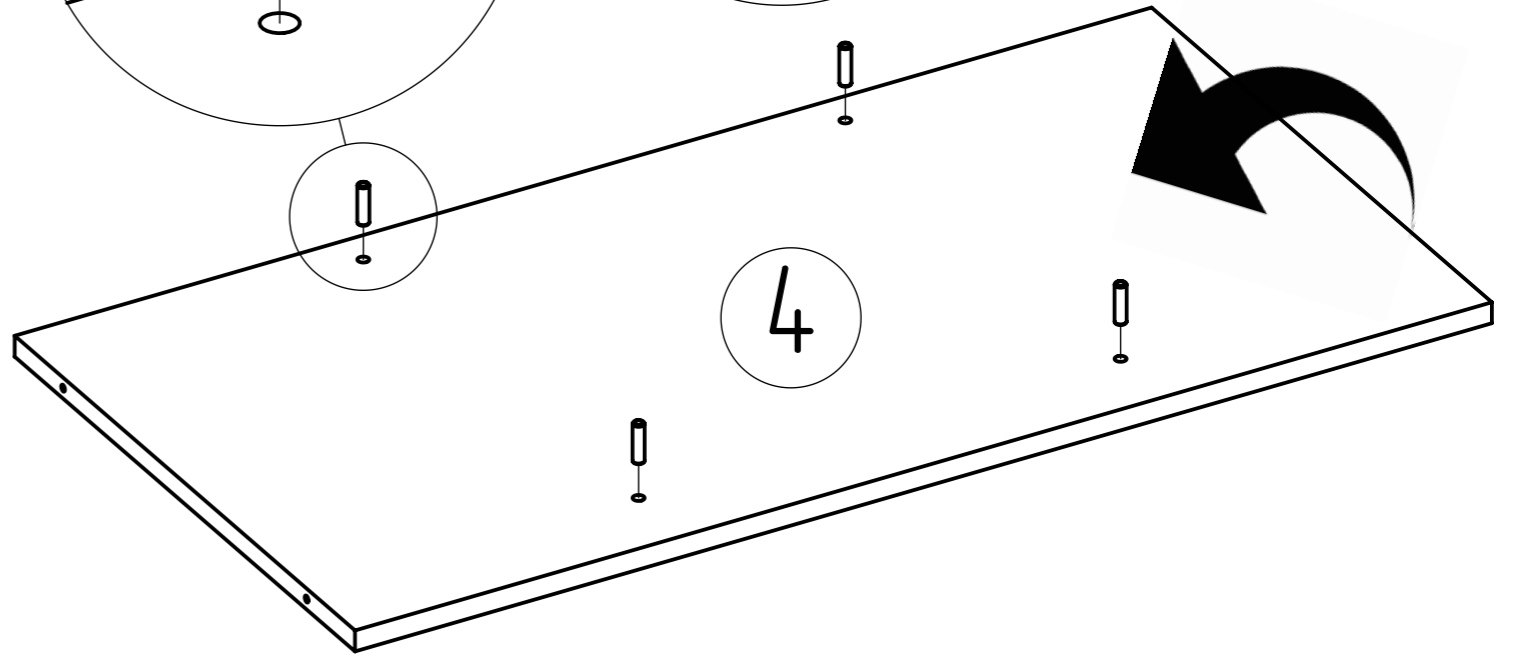
5



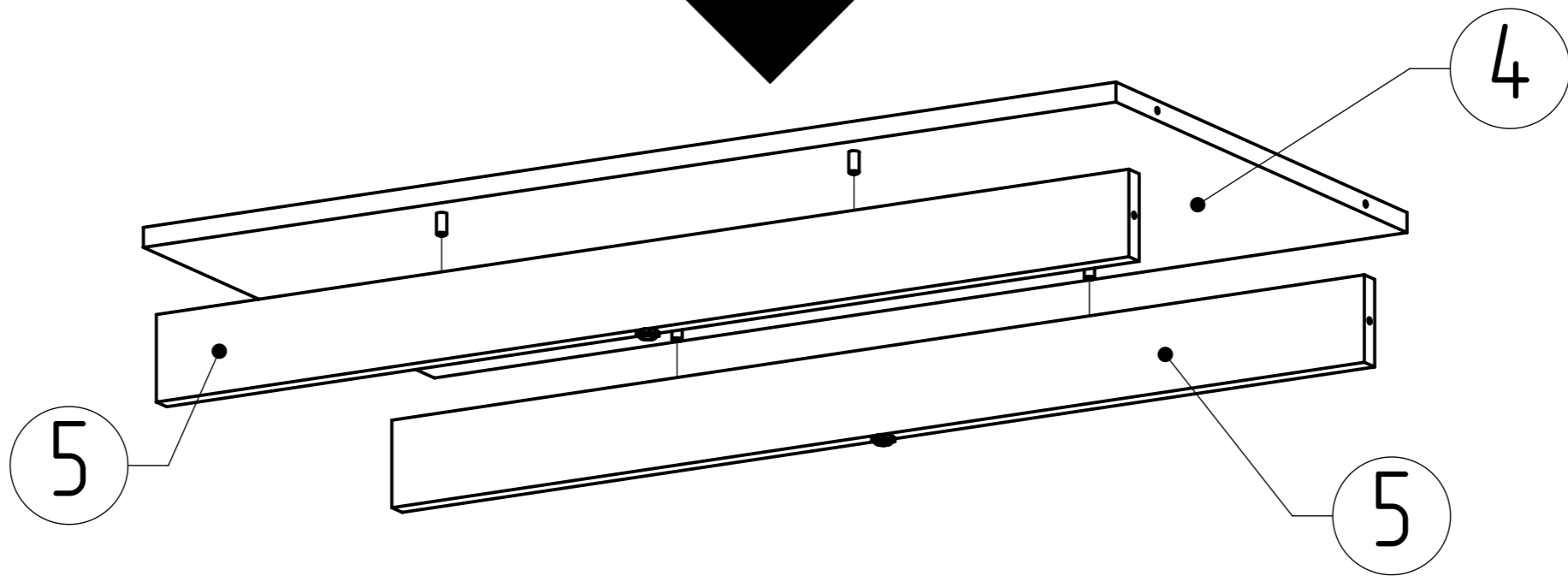
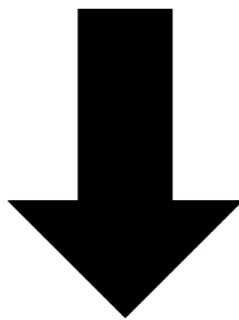
E



B



4

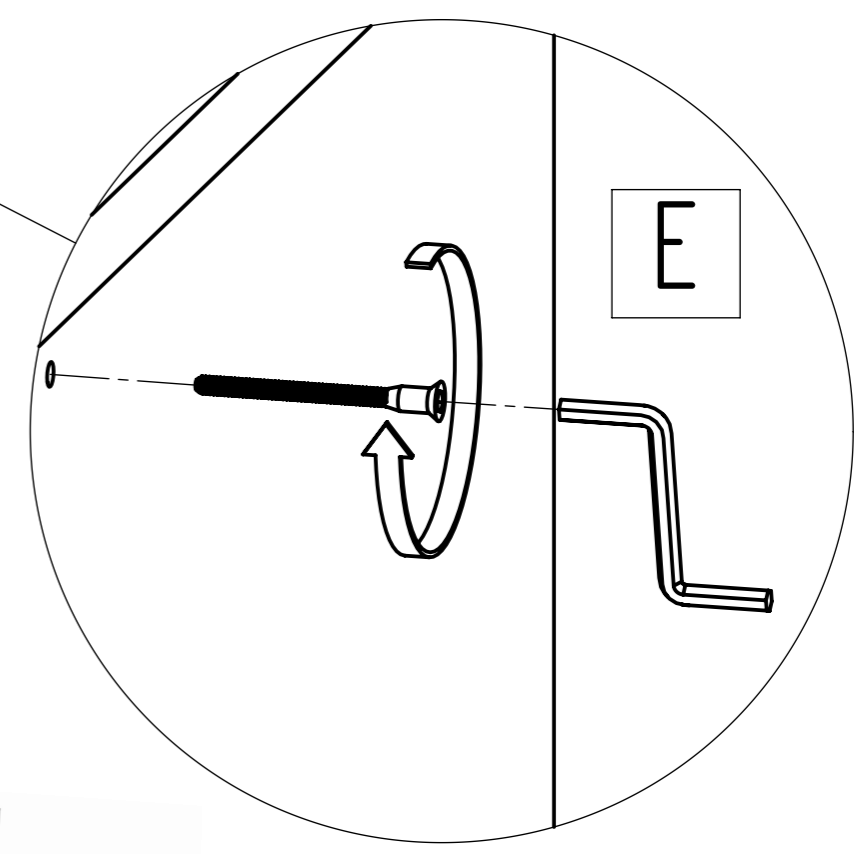
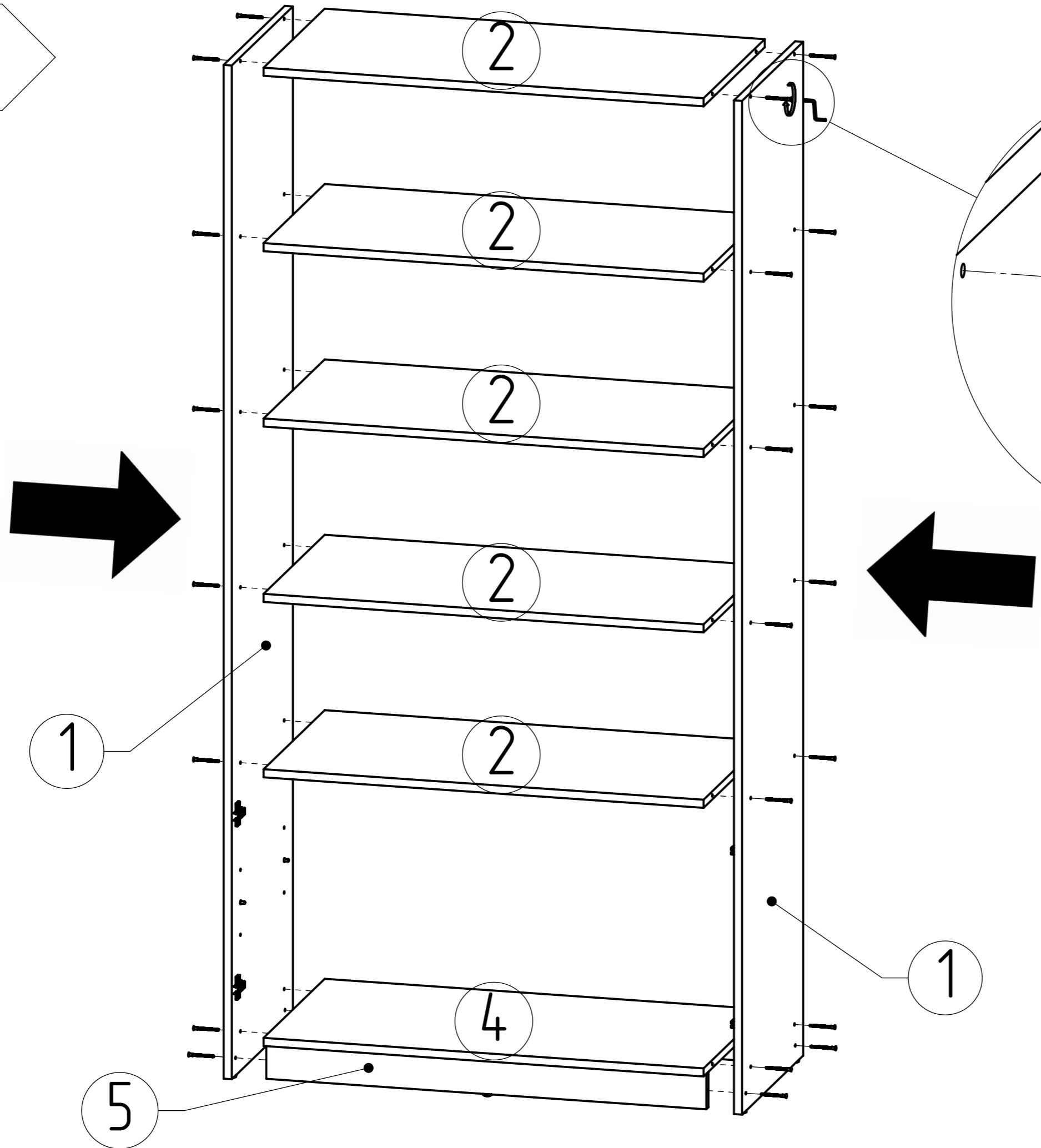


4

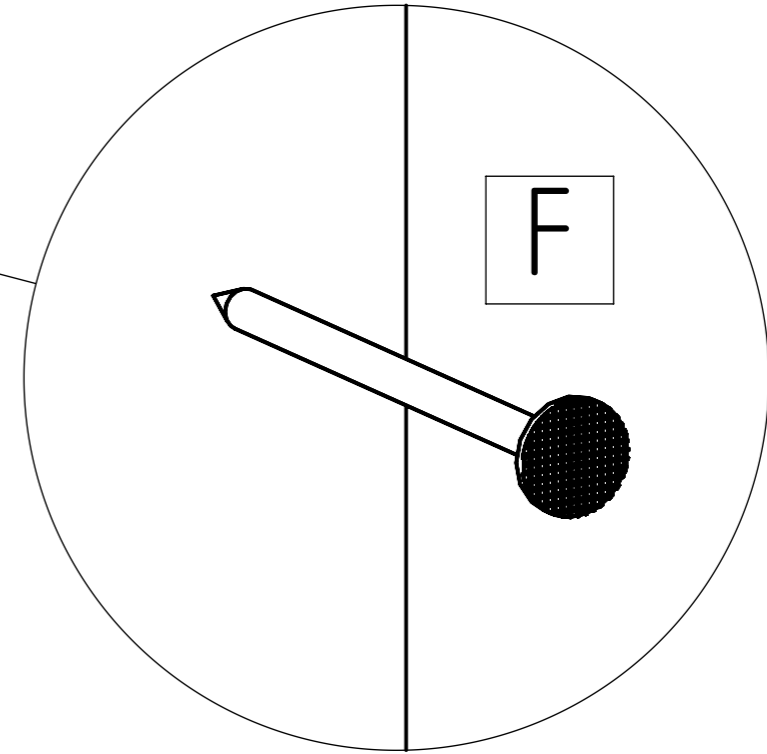
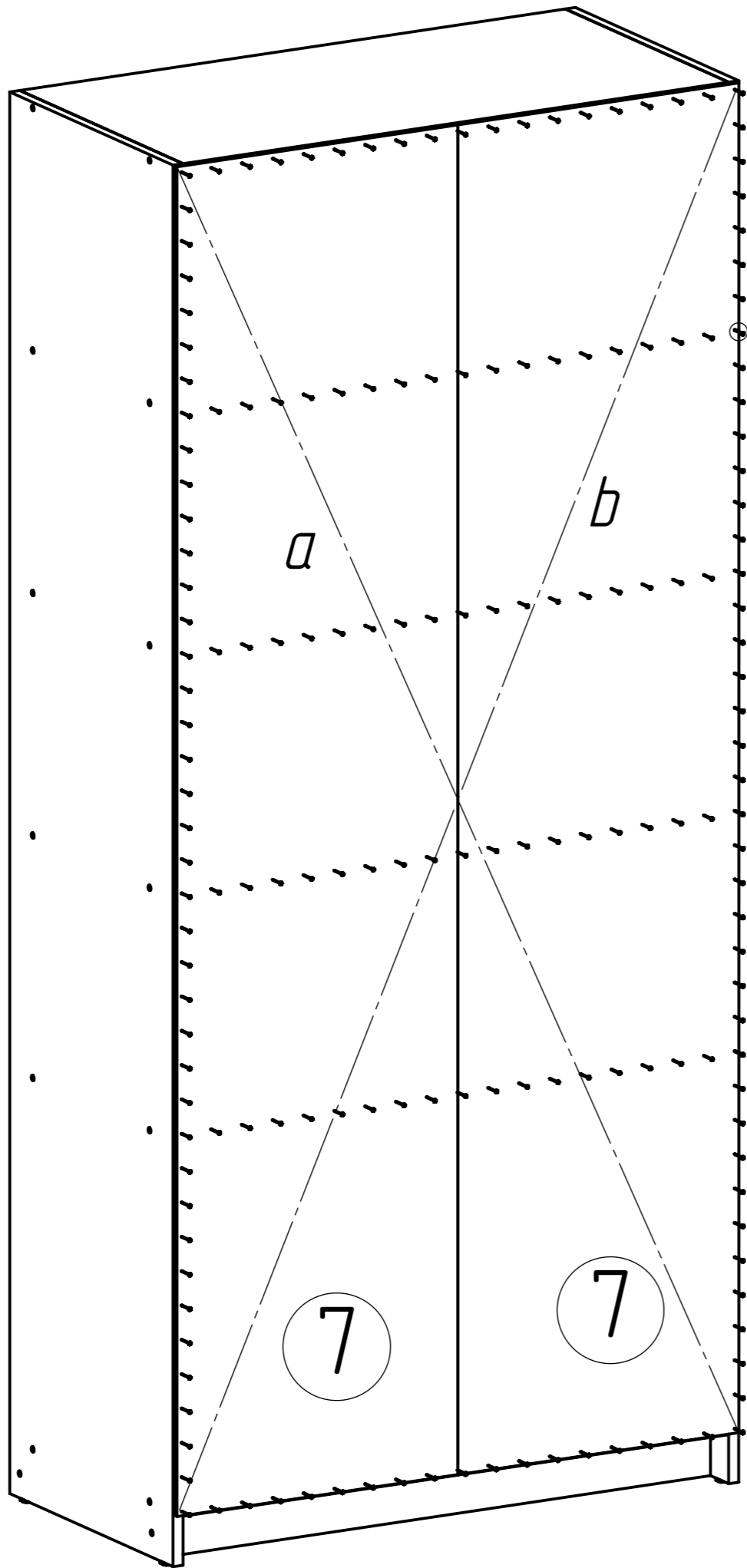
5

5

3

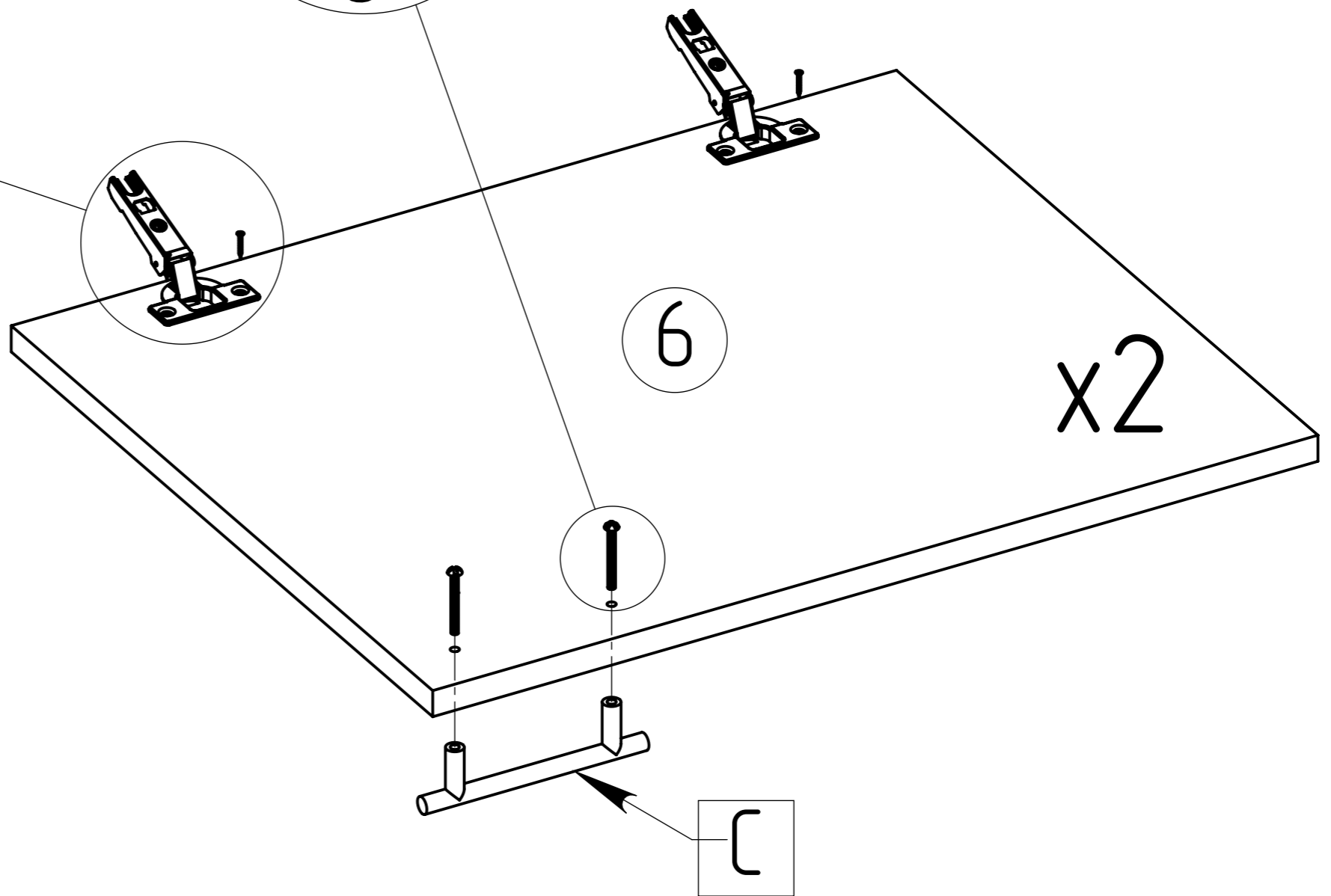
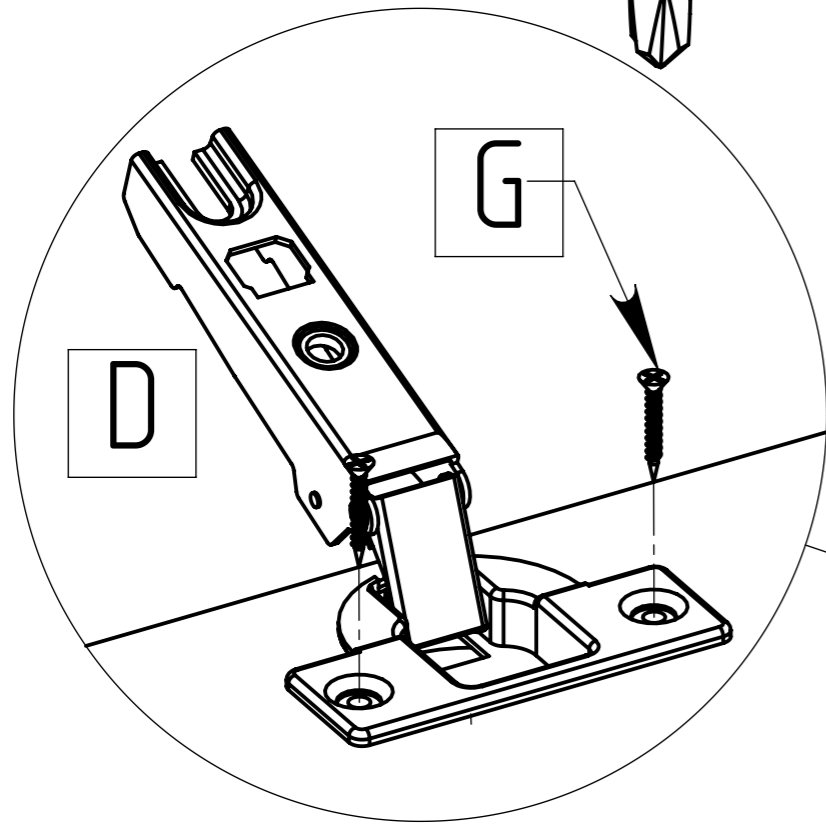
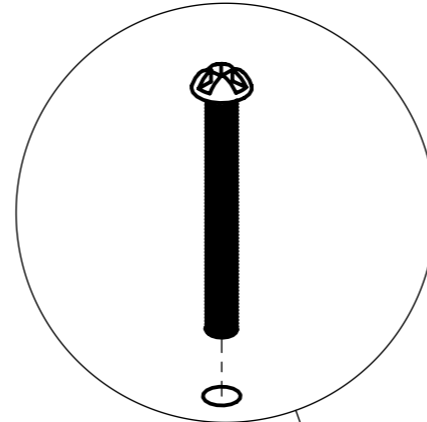
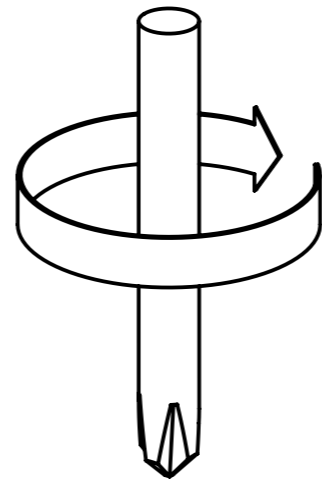
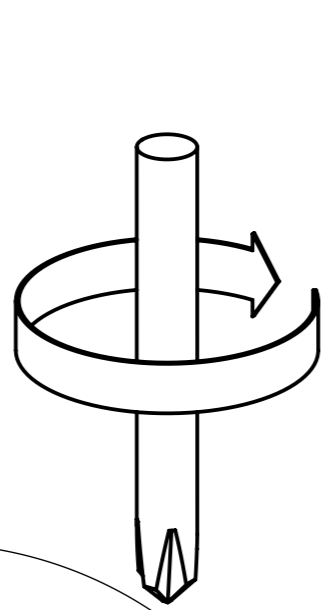


4



$$a = b$$

5



6

