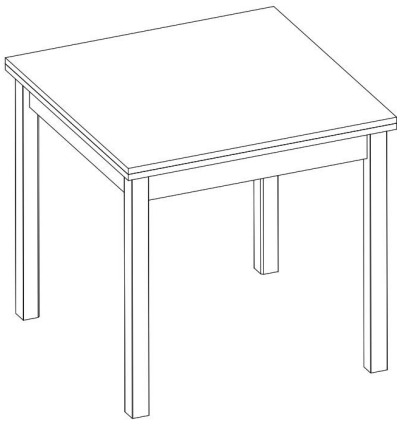
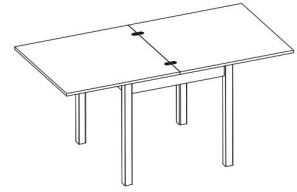
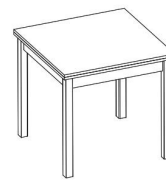
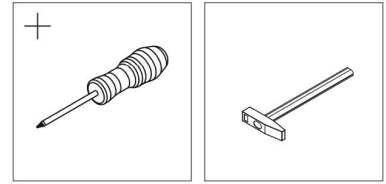


TABLE FLIP 80x80x76 cm

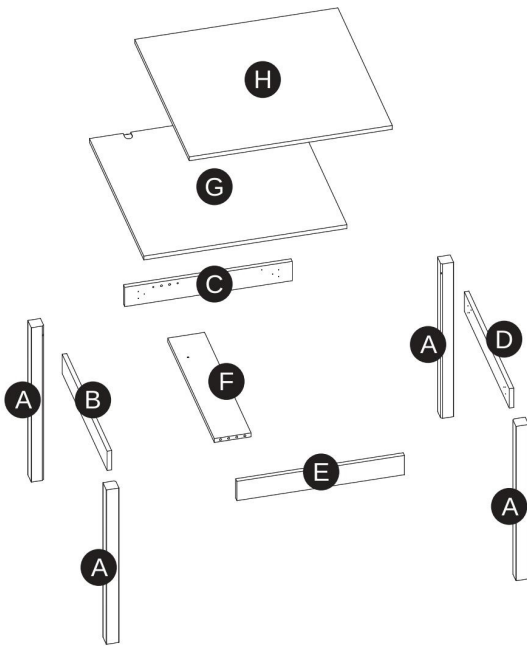
STÓŁ FLIP 80x80x76 cm



POTRZEBNE NARZĘDZIA TOOLS REQUIRED



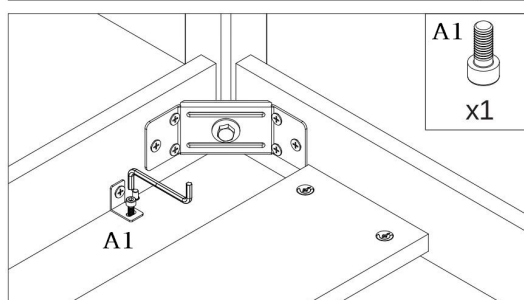
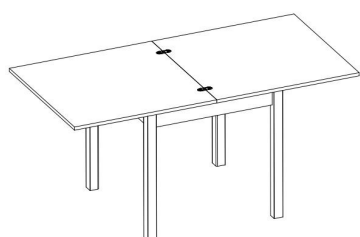
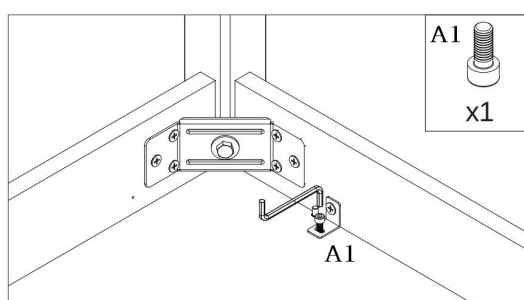
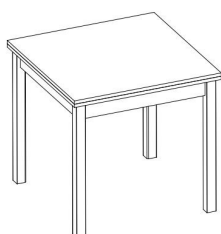
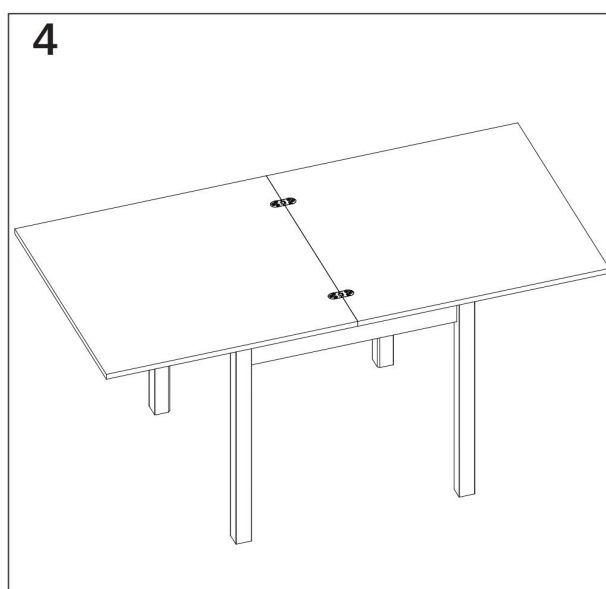
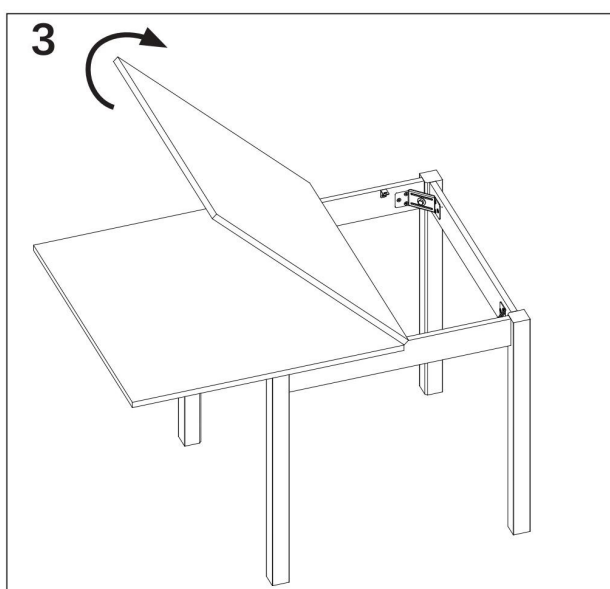
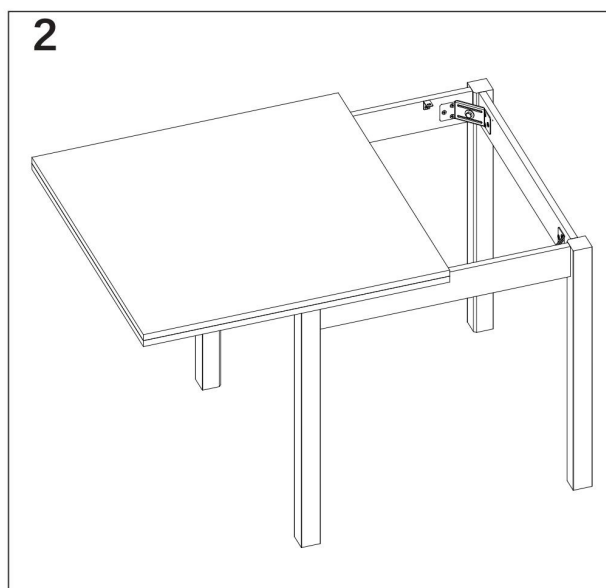
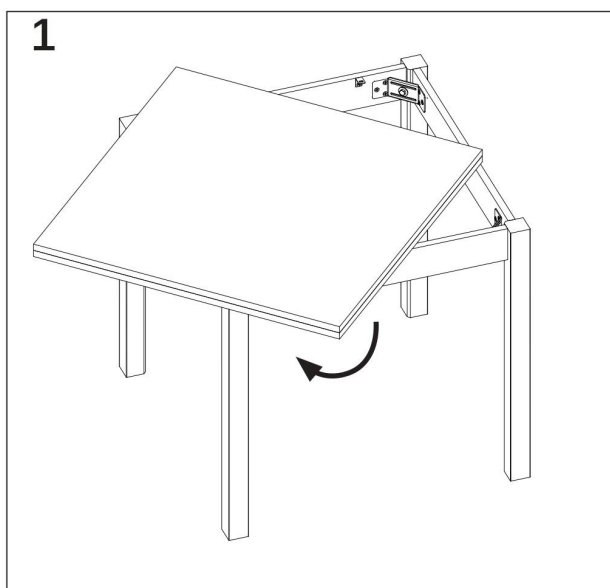
Elementy znajdujące się w opakowaniach Other elements



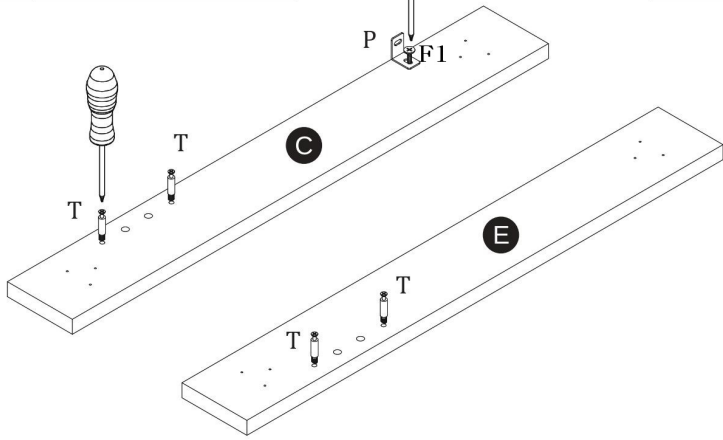
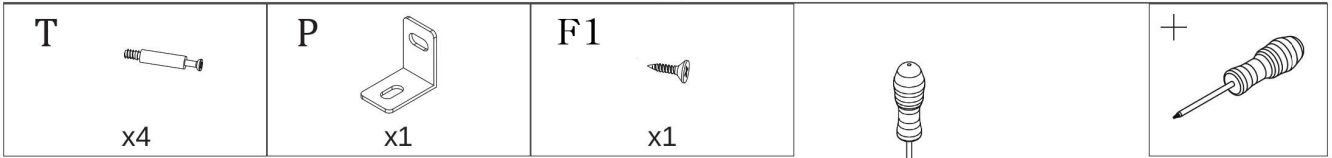
Okucia znajdujące się w opakowaniach Parts in the packaging

| | | | | | | | | |
|---------------------|--------------------|---------------------|------------------------------|--------------------|---------------------|-------------------------------|----------------------------------|---------------------|
| | | | | | | I Ø8x35mm x4 | F1 3,5x16mm x42 | B1 x4 |
| | | | | | | J x4 | Z x4 | P x2 |
| D1 x2 | U x1 | R x1 | S 8x60mm x4 | K x4 | | | | |
| K1 x1 | L x1 | C1 x2 | T x4 | M x4 | A1 x1 | | | |

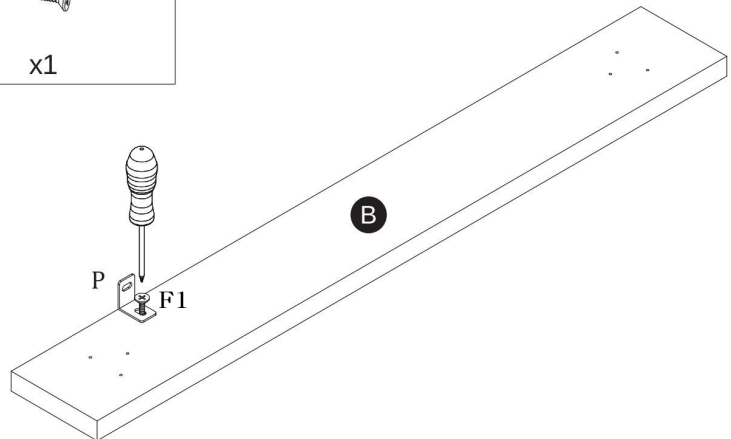
Sposób rozkładania stołu



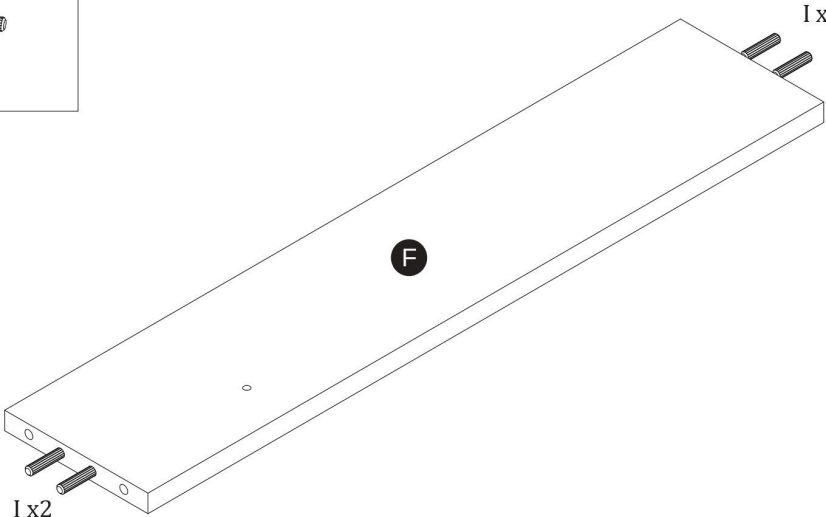
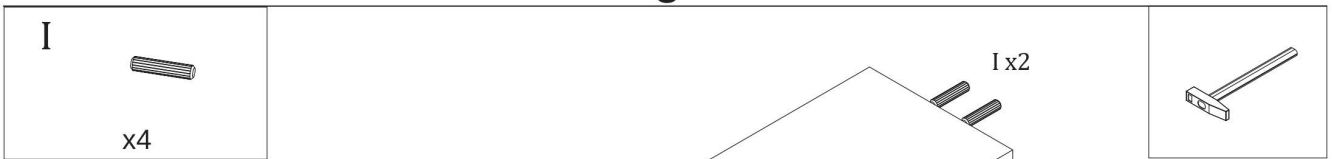
1



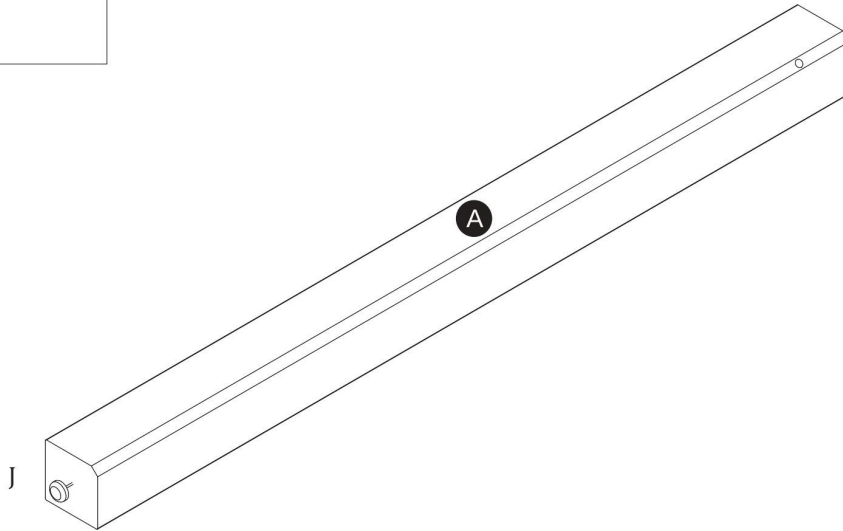
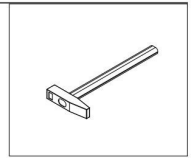
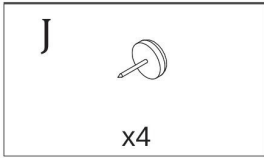
2



3

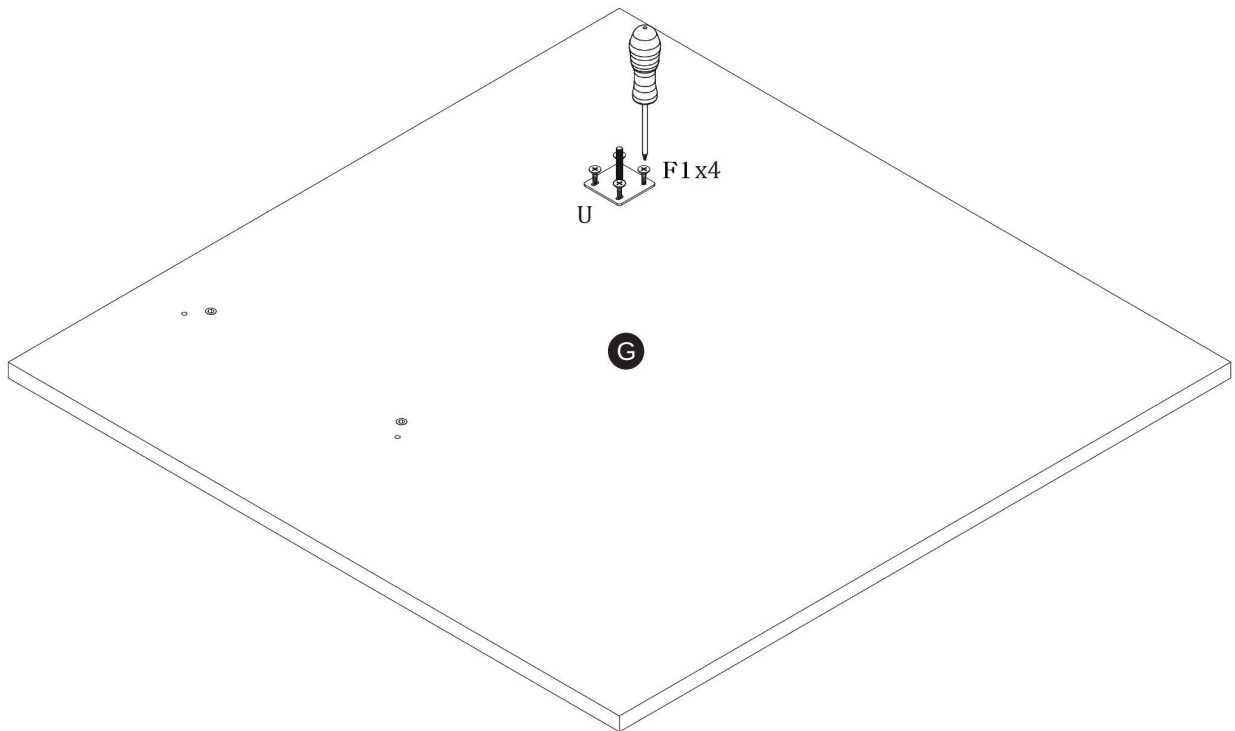
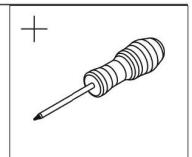
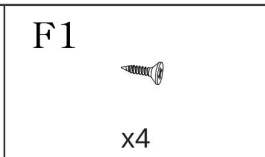
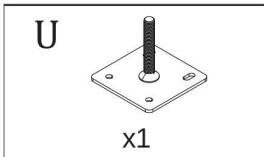


4

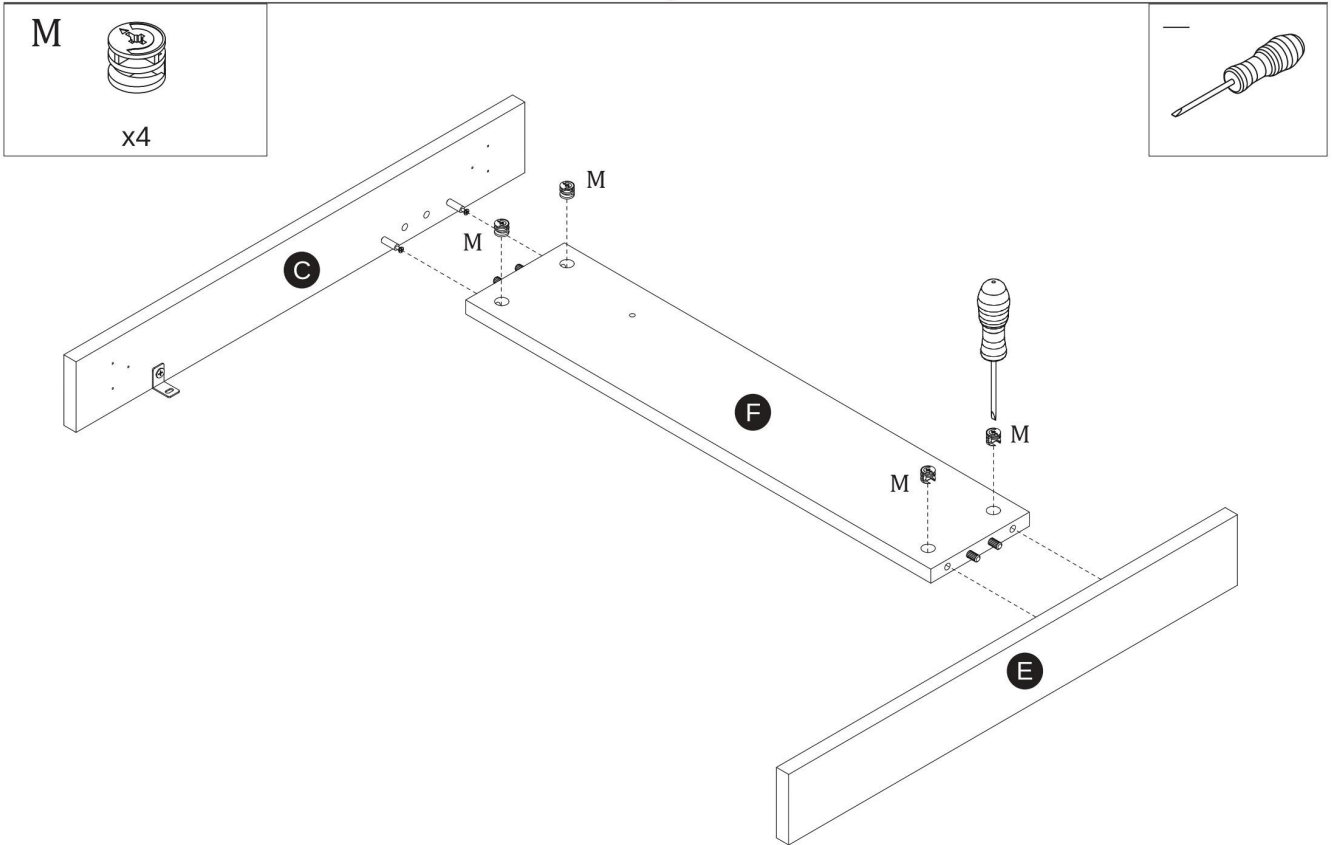


x4

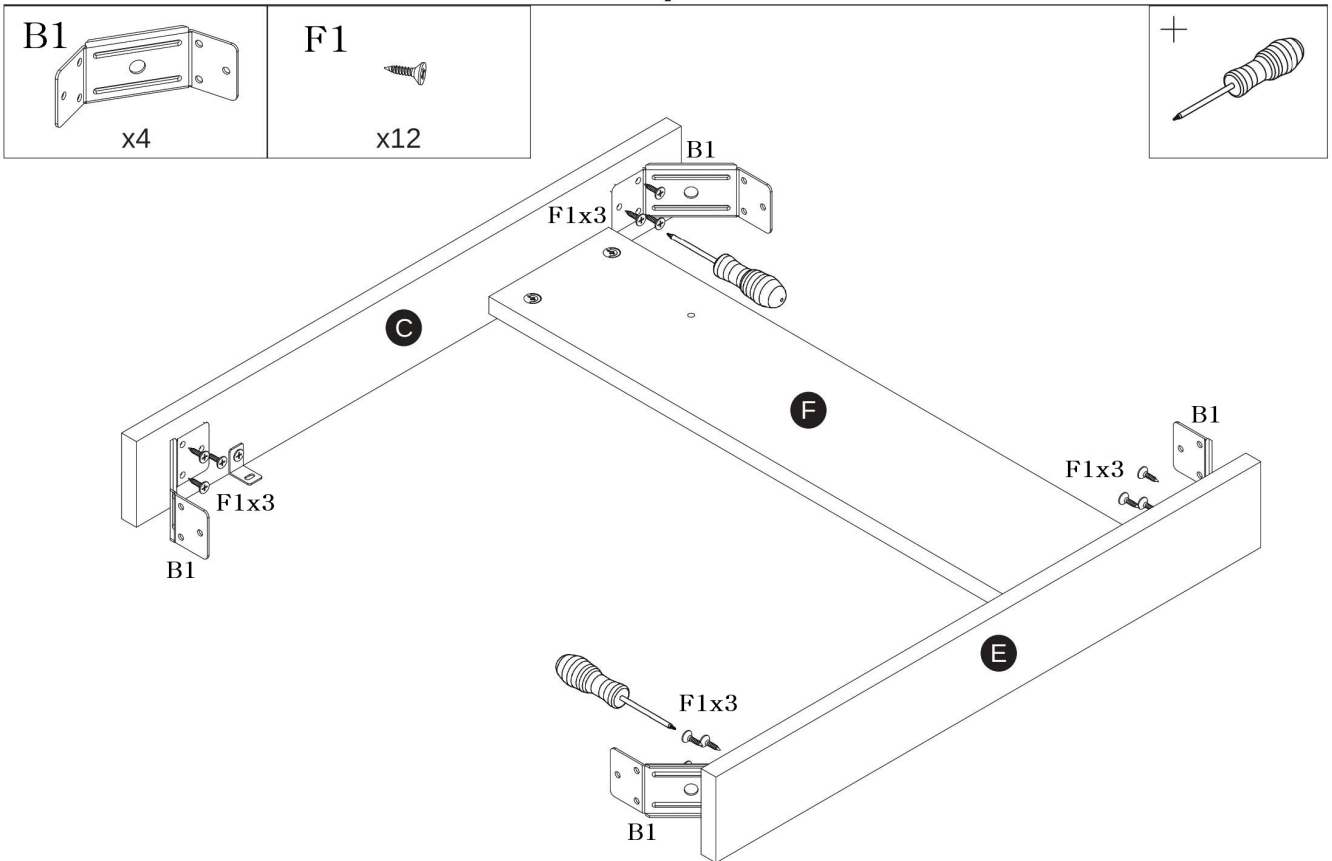
5



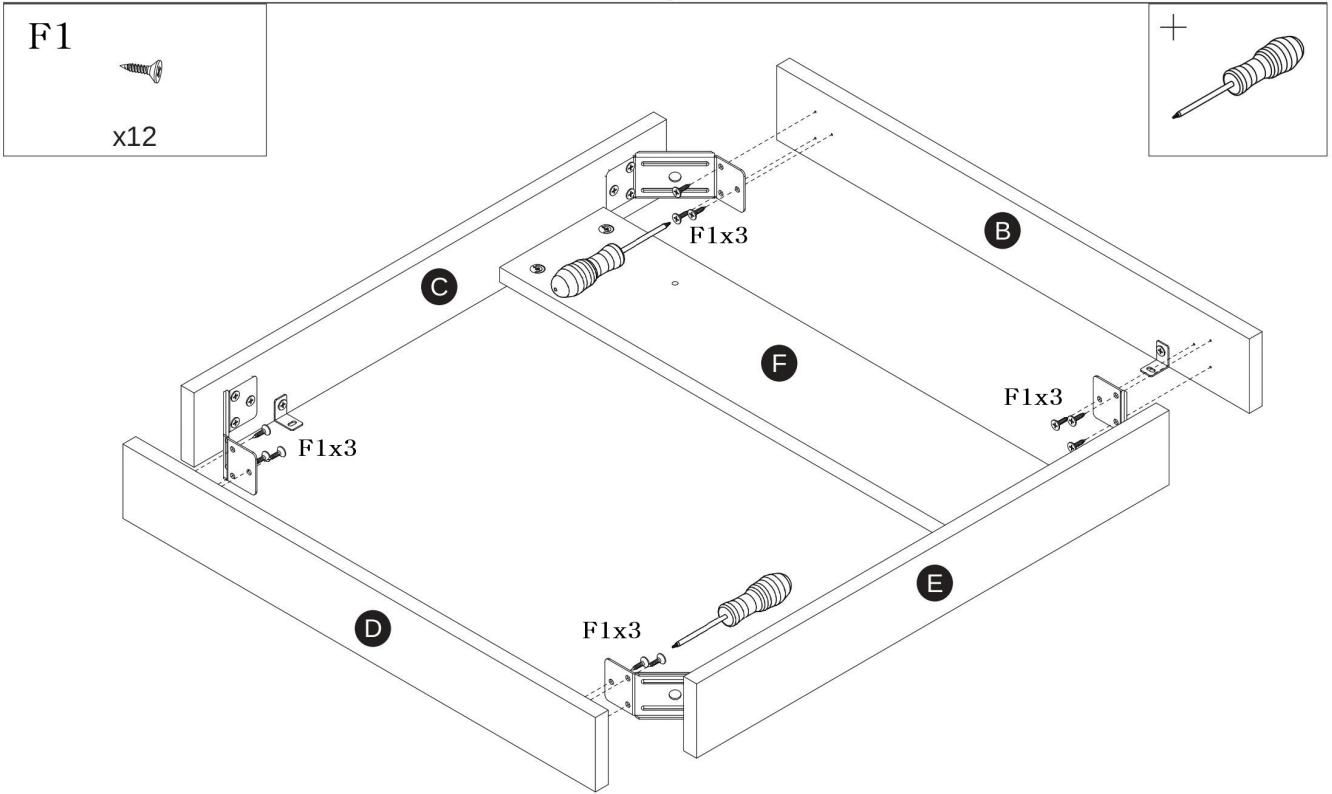
6



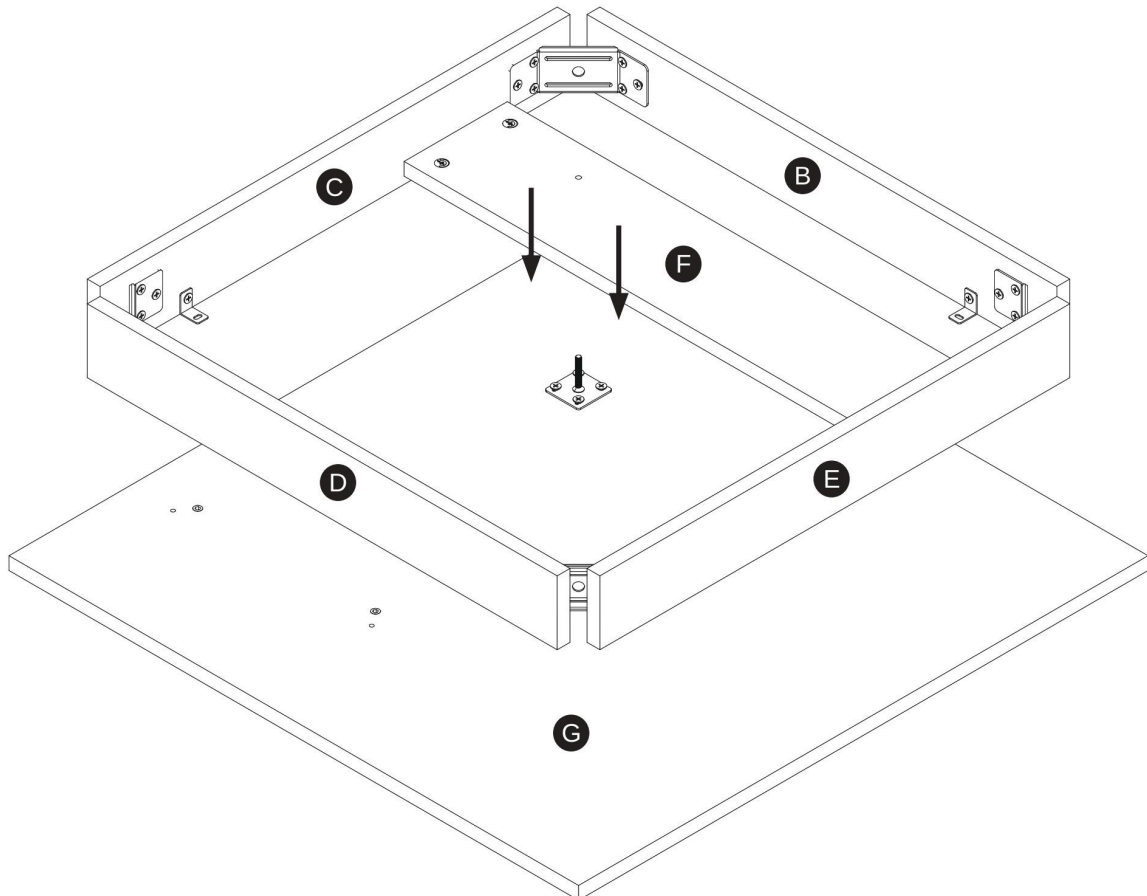
7



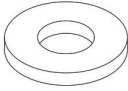




8

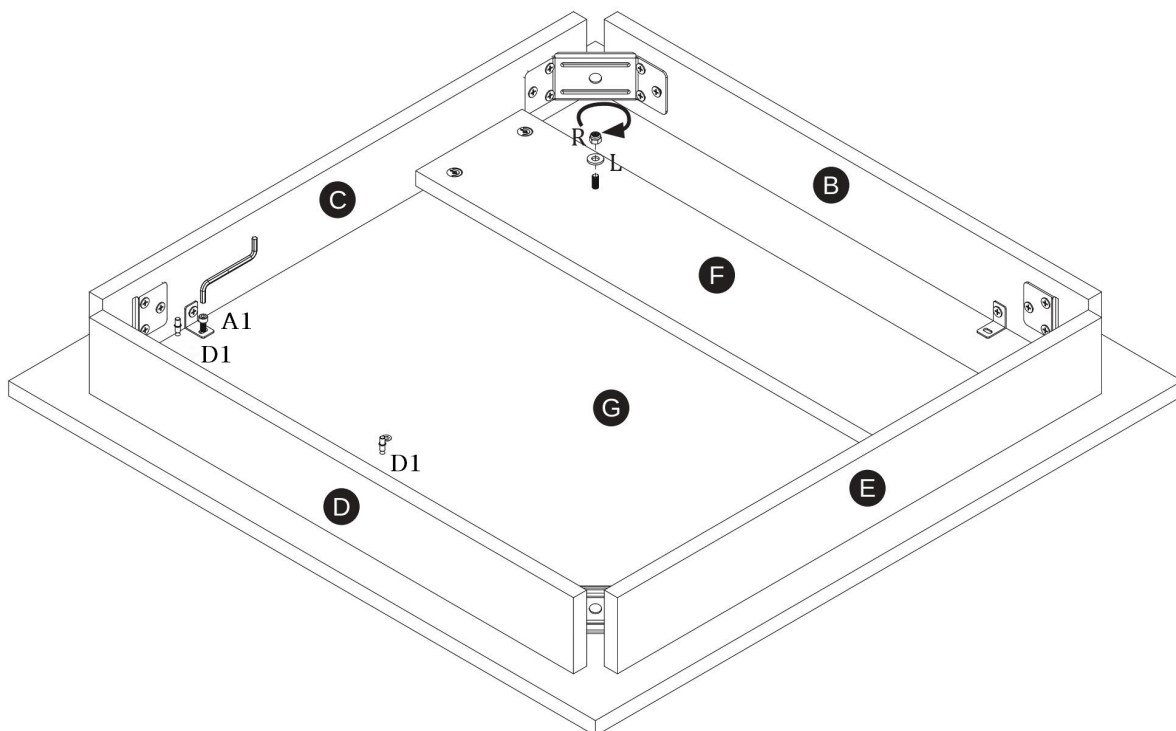


9



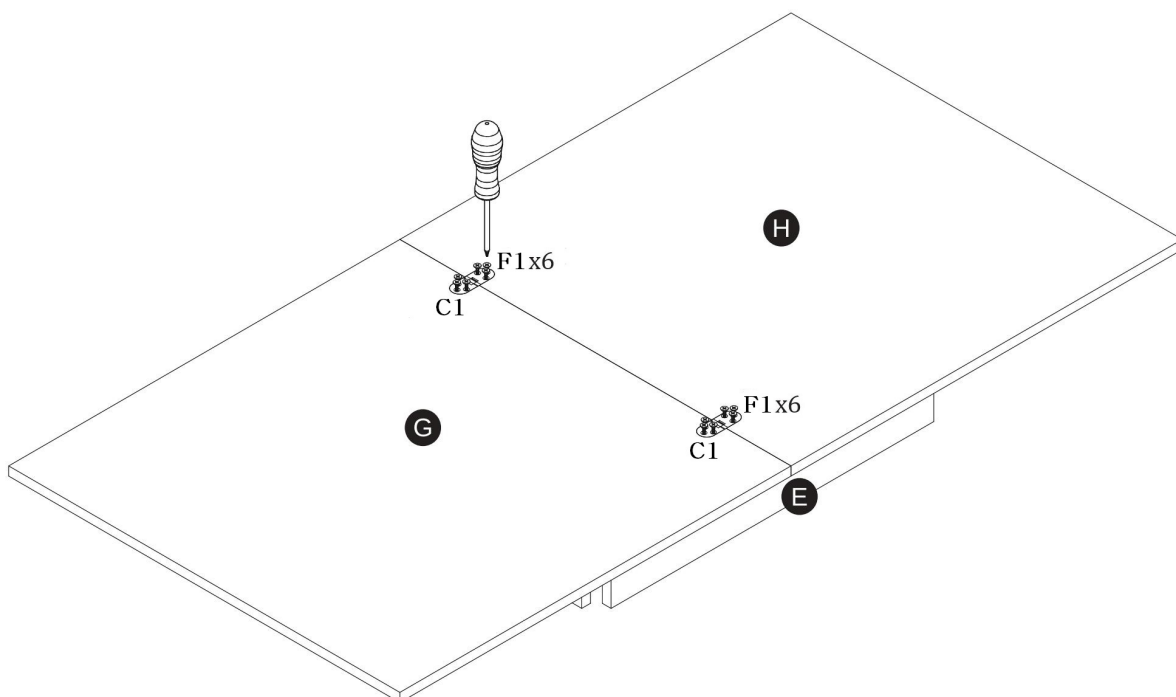
10

| | | | | |
|---|---|--|--|--|
| <p>L</p>  <p>x1</p> | <p>R</p>  <p>x1</p> | <p>D1</p>  <p>x2</p> | <p>A1</p>  <p>x1</p> | <p>K1</p>  <p>x1</p> |
|---|---|--|--|--|

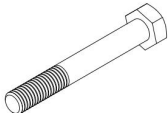
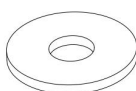



11

| | | |
|--|---|---|
| <p>C1</p>  <p>x2</p> | <p>F1</p>  <p>x12</p> | <p>+</p>  |
|--|---|---|



12

| | | |
|--|--|--|
| <p>S</p>  <p>x4</p> | <p>K</p>  <p>x4</p> | <p>Z</p>  <p>x4</p> |
|--|--|--|

