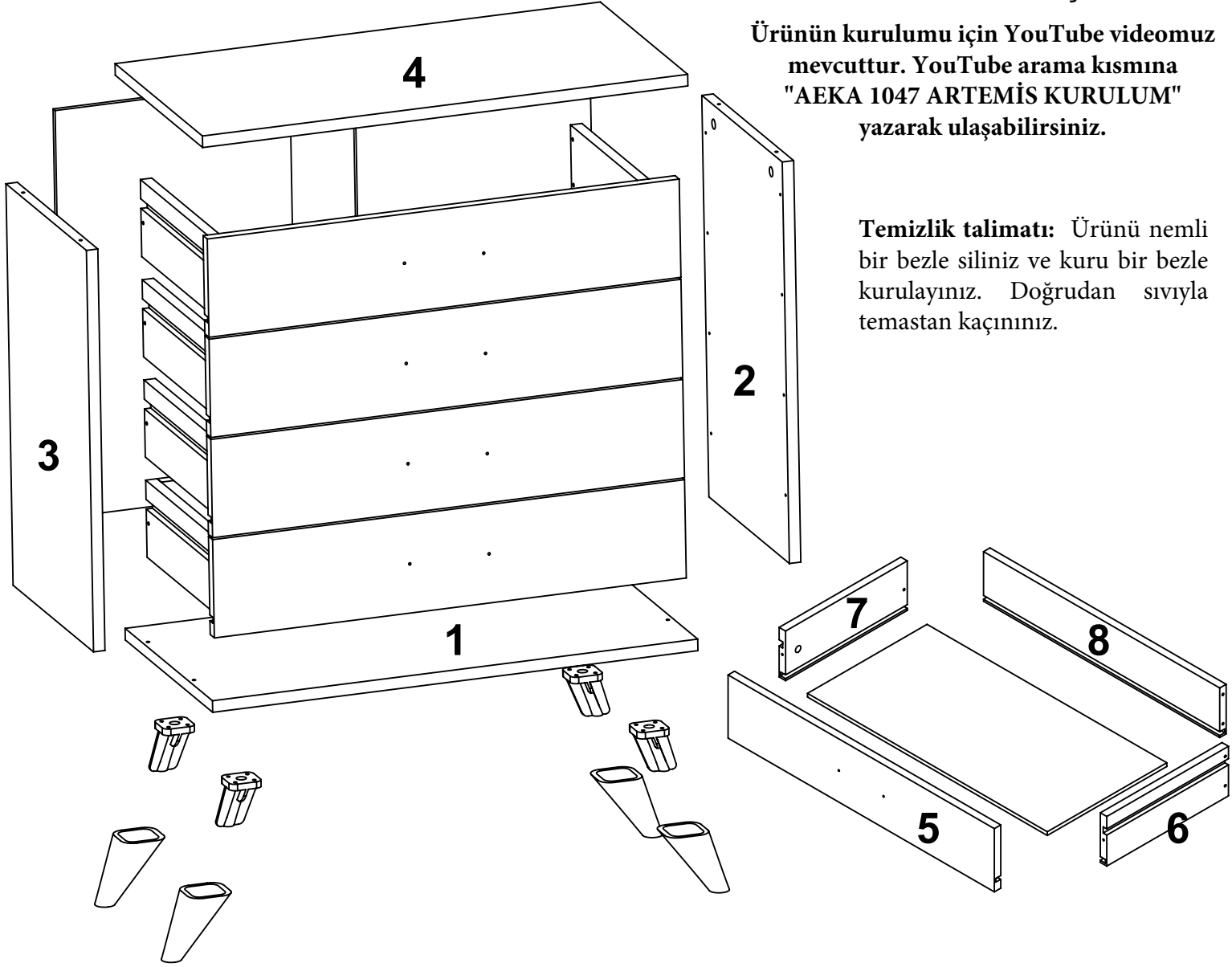


## AE-1047 ARTEMİS ŞİFONYER

Ürünün kurulumu için YouTube videomuz mevcuttur. YouTube arama kısmına "AEKA 1047 ARTEMİS KURULUM" yazarak ulaşabilirsiniz.

**Temizlik talimatı:** Ürünü nemli bir bezle siliniz ve kuru bir bezle kurulayınız. Doğrudan sıvıyla temastan kaçınınız.



**1** ALT TABLA

**2** SAĞ DİKME

**3** SOL DİKME

**4** ÜST TABLA

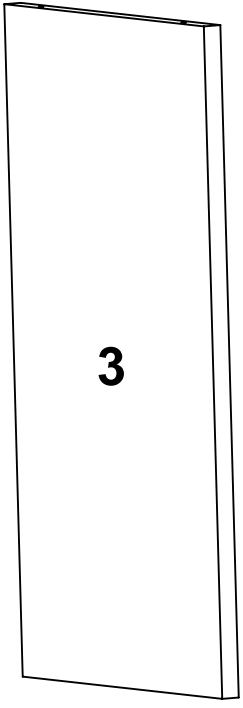
**5** ÇEKMECE YÜZÜ

**6** ÇEKMECE SAĞ YAN

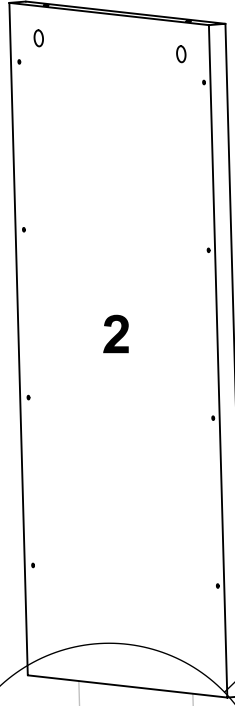
**7** ÇEKMECE SOL YAN

**8** ÇEKMECE ARKASI

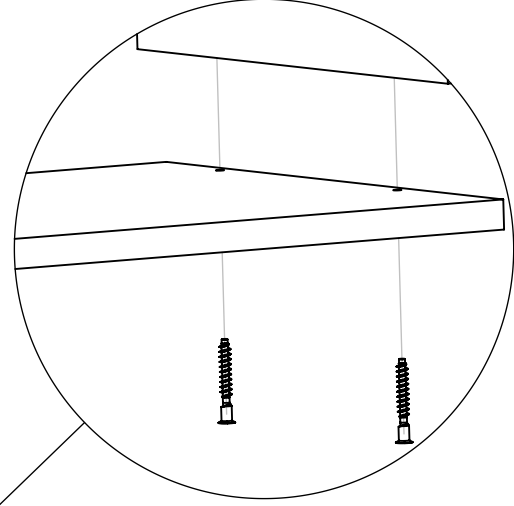




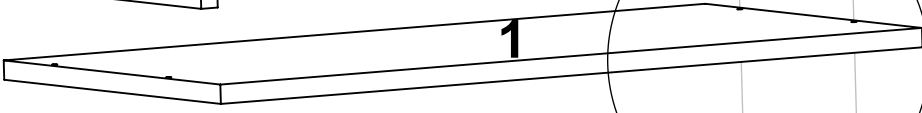
3



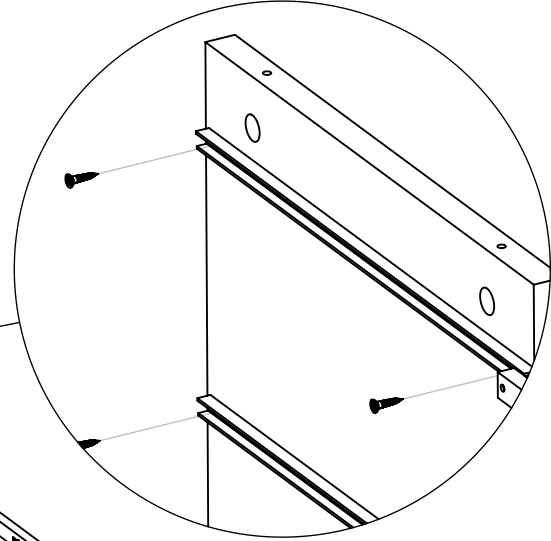
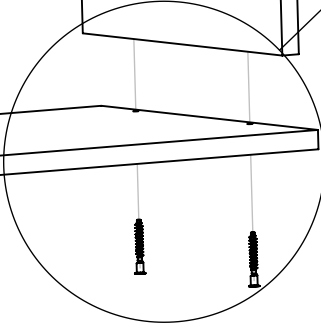
2



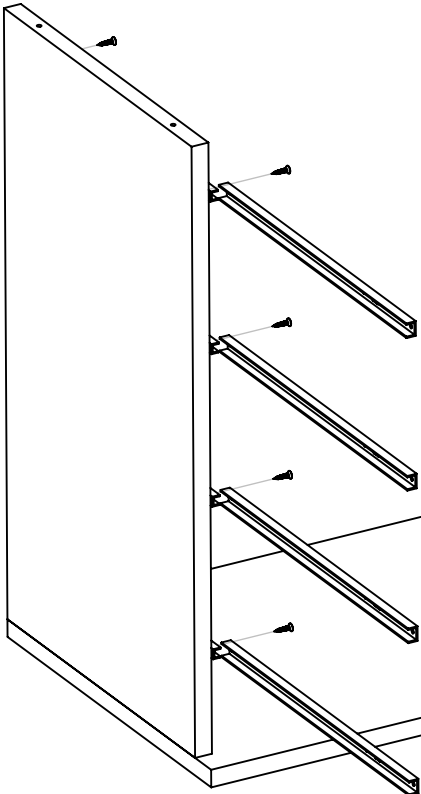
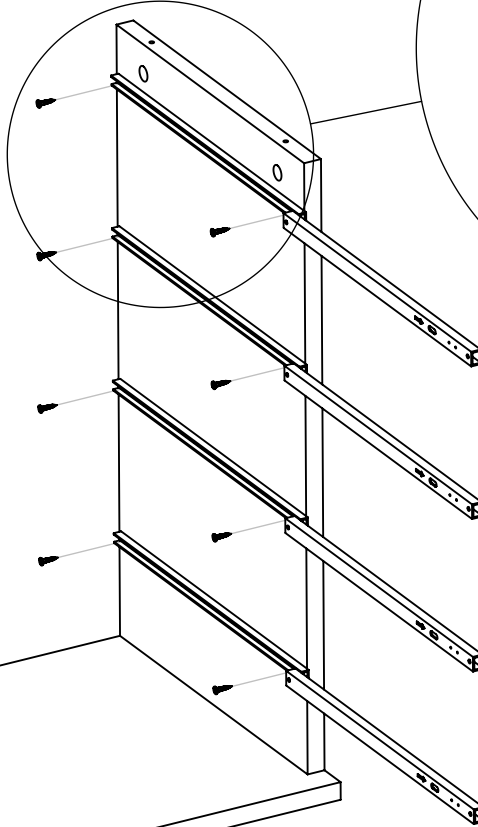
ALYAN VİDA

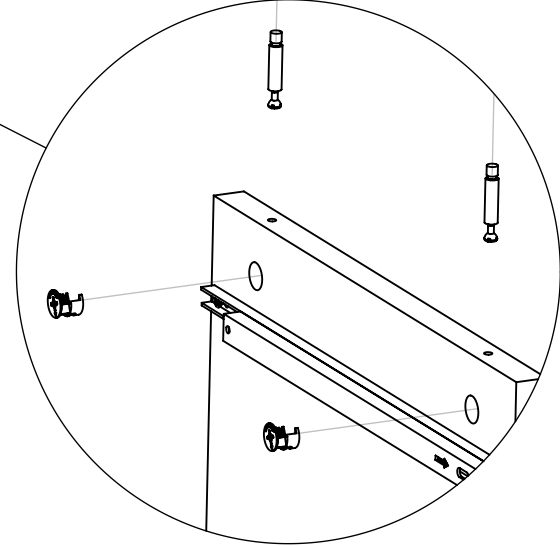
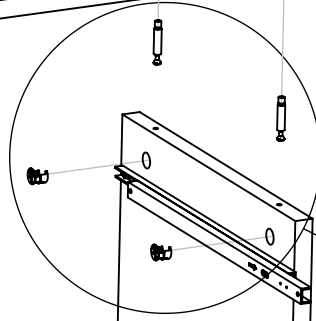
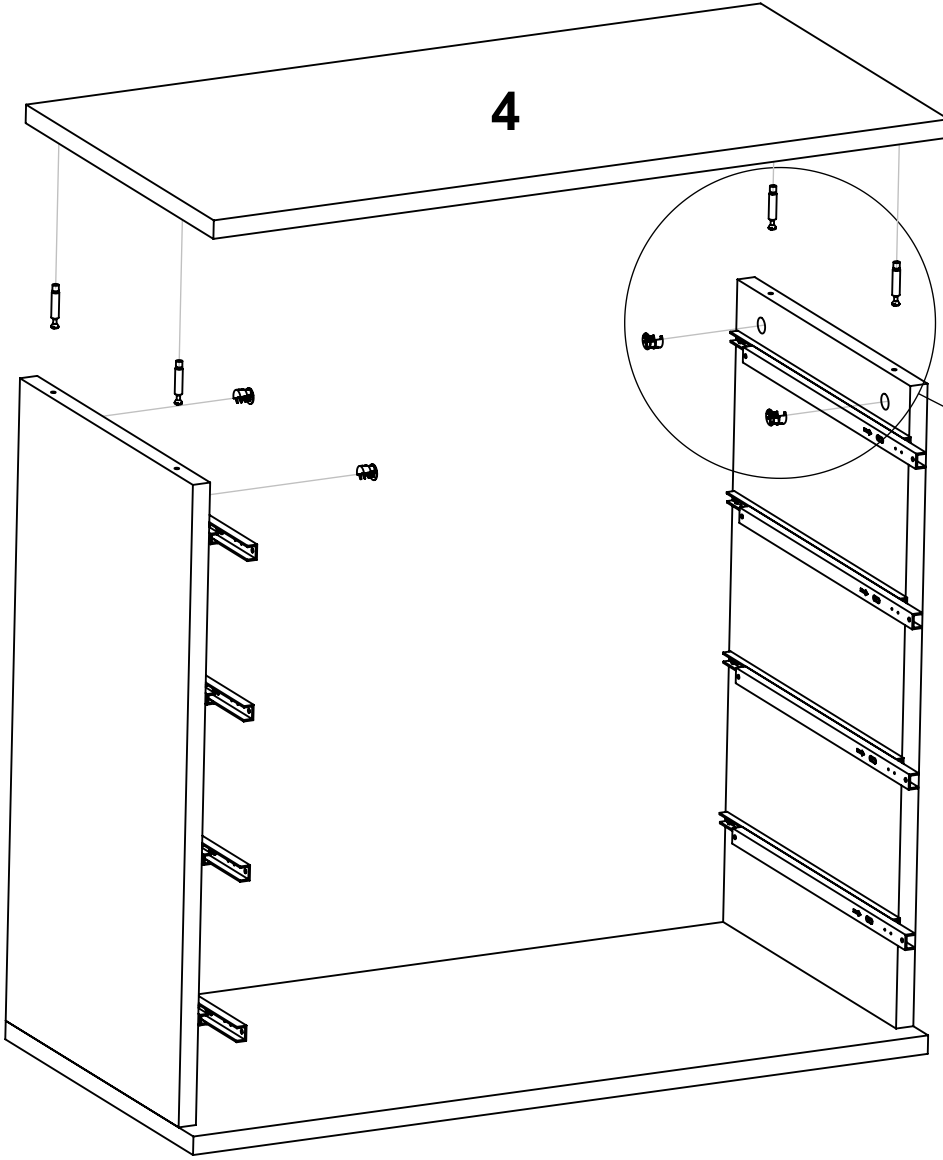


1

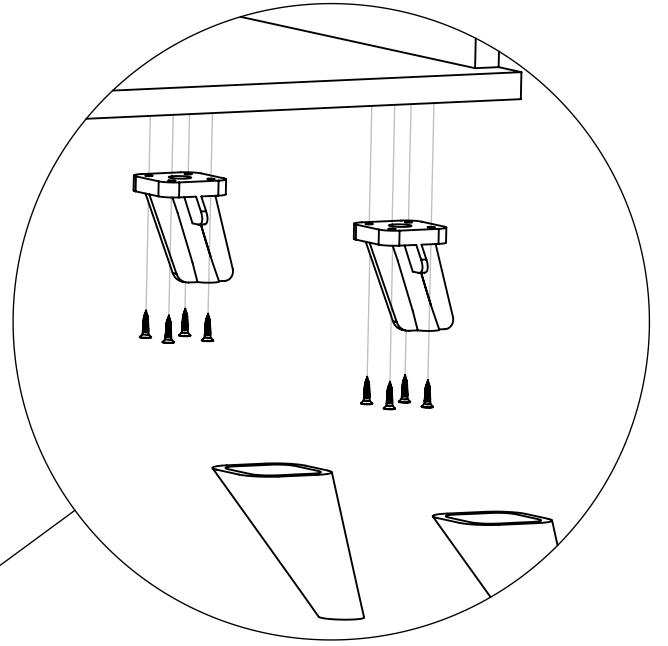
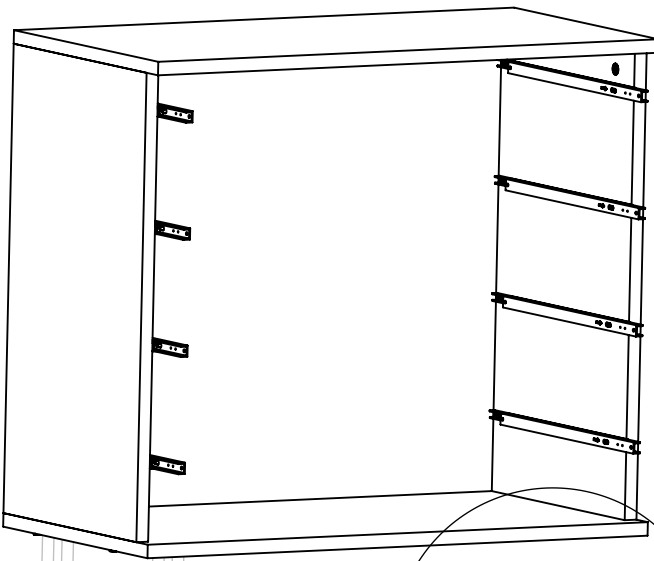


ÇEKMECE RAYI / VİDA

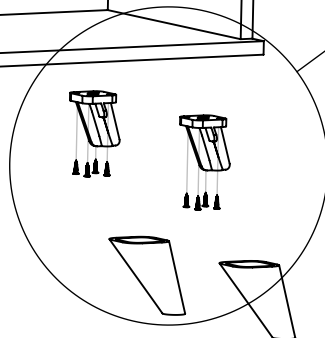
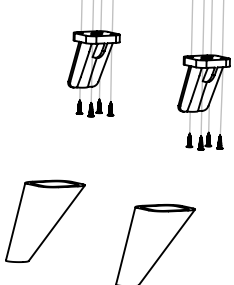


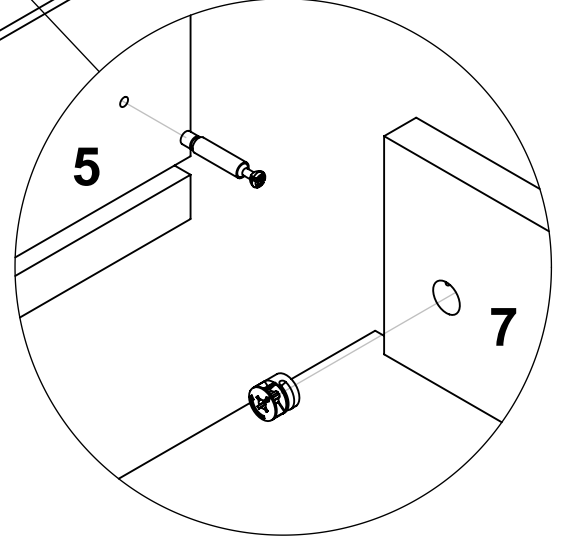
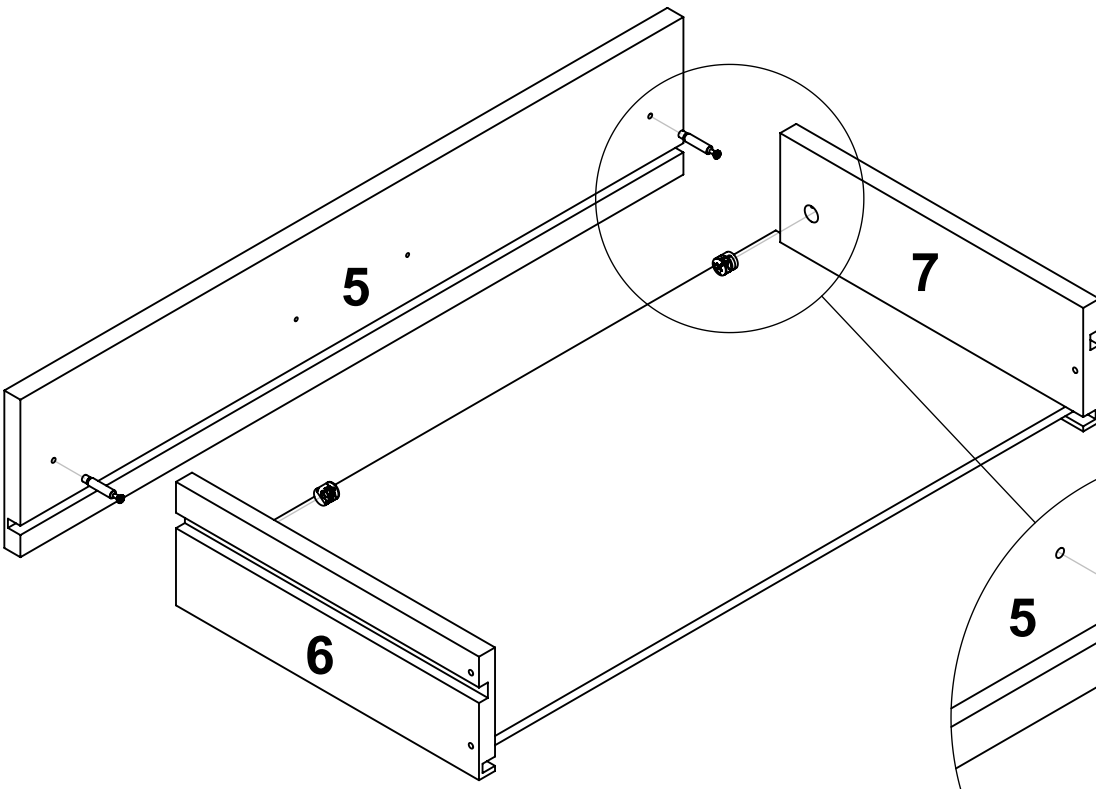


**MINIFIX MİL / MINIFIX GÖVDE**

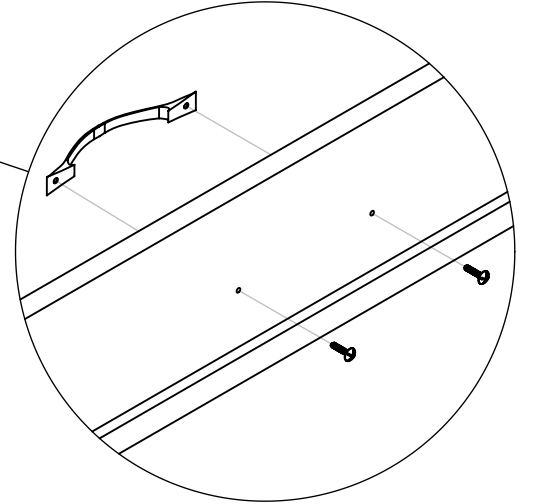
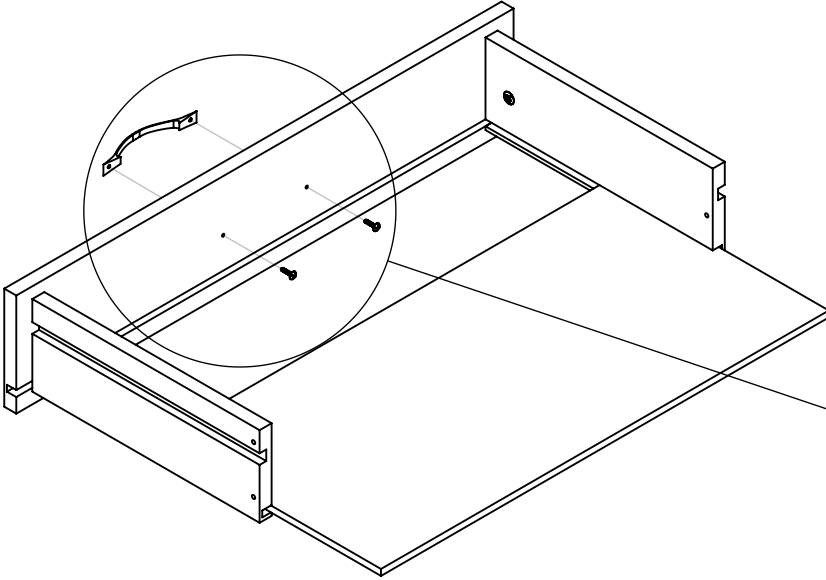


**AYAK İÇ/DIŞ  
VIDA**

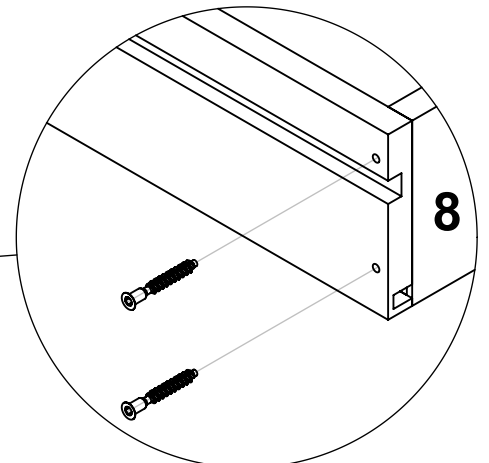
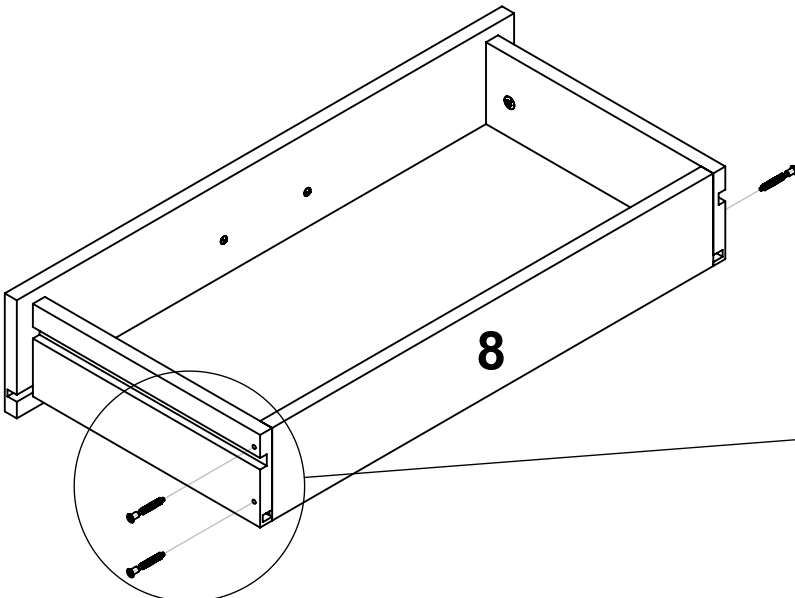




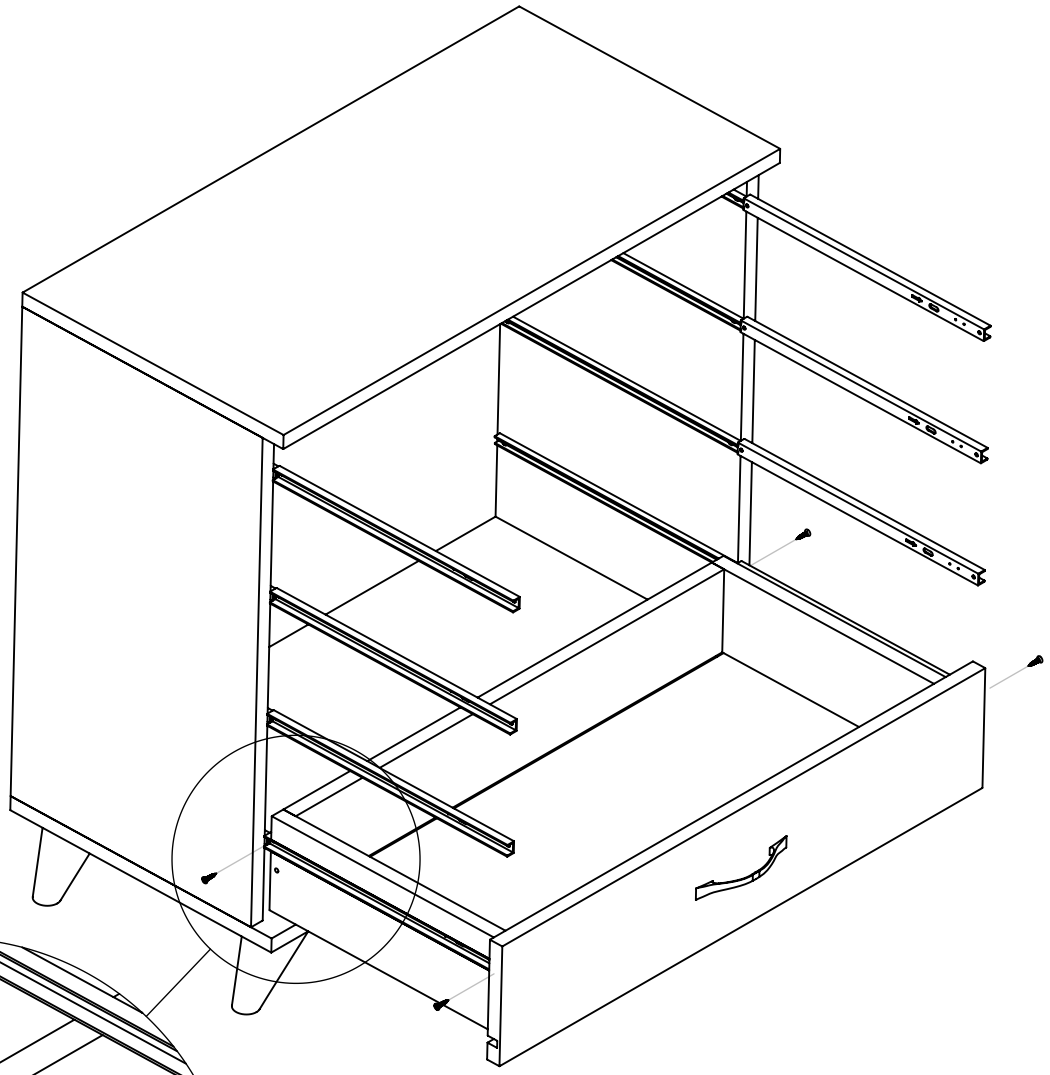
**MİNİFIX MİL / MİNİFIX GÖVDE**



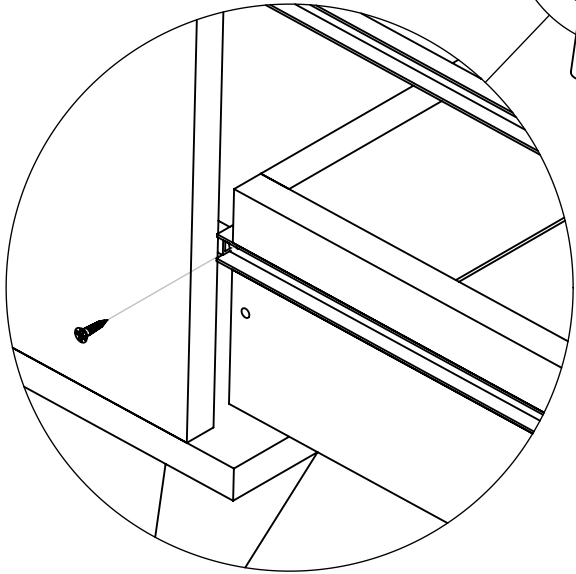
**KULP / KULP VİDASI**



**3.5x50 (UZUN) VİDA** **Aekaonline**



**ÇEKMECE RAYI / VİDA**



**ÇİVİ**

